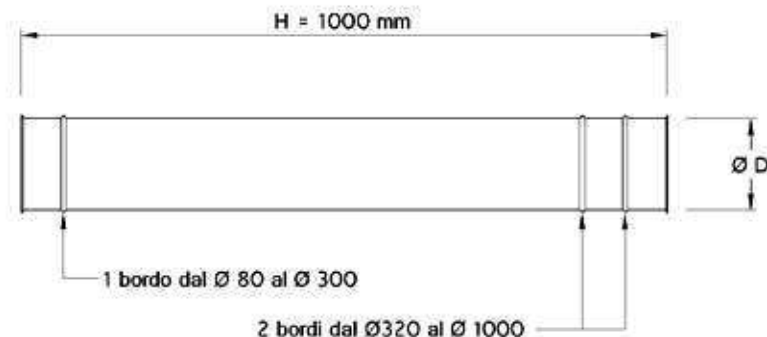


TUBO H. 1000

STRAIGHT PIPE H. 1000



COMPONENTI PER L'ASPIRAZIONE / ASPIRATION COMPONENTS



Cod. Art.	ØD [mm]	H [mm]	Sp./Thk [mm]	Prezzo €
TB10-0080	80	1000	0,6	
TB10-0100	100	1000	0,6	
TB10-0120	120	1000	0,6	
TB10-0140	140	1000	0,6	
TB10-0150	150	1000	0,6	
TB10-0160	160	1000	0,6	
TB10-0180	180	1000	0,6	
TB10-0200	200	1000	0,6	
TB10-0220	220	1000	0,6	
TB10-0240	240	1000	0,6	
TB10-0250	250	1000	0,6	
TB10-0260	260	1000	0,6	
TB10-0280	280	1000	0,6	
TB10-0300	300	1000	0,8	
TB10-0320	320	1000	0,8	
TB10-0340	340	1000	0,8	
TB10-0350	350	1000	0,8	
TB10-0360	360	1000	0,8	
TB10-0380	380	1000	0,8	
TB10-0400	400	1000	0,8	
TB10-0420	420	1000	0,8	
TB10-0440	440	1000	0,8	
TB10-0450	450	1000	0,8	
TB10-0460	460	1000	0,8	
TB10-0480	480	1000	0,8	
TB10-0500	500	1000	0,8	
TB10-0520	520	1000	1,0	
TB10-0540	540	1000	1,0	

Cod. Art.	ØD [mm]	H [mm]	Sp./Thk [mm]	Prezzo €
TB10-0550	550	1000	1,0	
TB10-0560	560	1000	1,0	
TB10-0580	580	1000	1,0	
TB10-0600	600	1000	1,0	
TB10-0620	620	1000	1,0	
TB10-0640	640	1000	1,0	
TB10-0650	650	1000	1,0	
TB10-0660	660	1000	1,0	
TB10-0680	680	1000	1,0	
TB10-0700	700	1000	1,0	
TB10-0720	720	1000	1,0	
TB10-0740	740	1000	1,0	
TB10-0750	750	1000	1,0	
TB10-0760	760	1000	1,0	
TB10-0780	780	1000	1,0	
TB10-0800	800	1000	1,0	
TB10-0820	820	1000	1,0	
TB10-0840	840	1000	1,0	
TB10-0850	850	1000	1,0	
TB10-0860	860	1000	1,0	
TB10-0880	880	1000	1,0	
TB10-0900	900	1000	1,0	
TB10-0920	920	1000	1,0	
TB10-0940	940	1000	1,0	
TB10-0950	950	1000	1,0	
TB10-0960	960	1000	1,0	
TB10-0980	980	1000	1,0	
TB10-1000	1000	1000	1,0	

Su richiesta si eseguono diametri, spessori e materiali diversi.

Il prodotto può essere realizzato in 4 versioni: • bordo anello • bordo manicotto • liscio • flangiato (con aggiunta costo flangia).

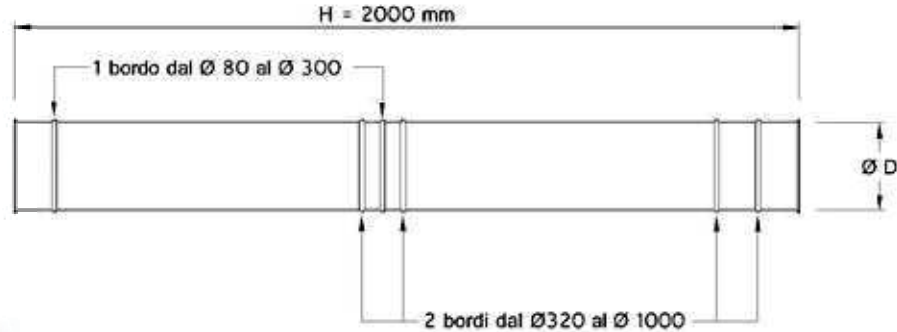
On request other diameters, thicknesses and materials are available.

The product can be produced in 4 different versions: • ring edge • sleeve edge • smooth • flanged (with flange cost supplement).



TUBO H.2000

STRAIGHT PIPE H. 2000



COMPONENTI PER L'ASPIRAZIONE / ASPIRATION COMPONENTS

Cod. Art.	ØD [mm]	H [mm]	Sp./Thk [mm]	Prezzo €
TB20-0080	80	2000	0,6	
TB20-0100	100	2000	0,6	
TB20-0120	120	2000	0,6	
TB20-0140	140	2000	0,6	
TB20-0150	150	2000	0,6	
TB20-0160	160	2000	0,6	
TB20-0180	180	2000	0,6	
TB20-0200	200	2000	0,6	
TB20-0220	220	2000	0,6	
TB20-0240	240	2000	0,6	
TB20-0250	250	2000	0,6	
TB20-0260	260	2000	0,6	
TB20-0280	280	2000	0,6	
TB20-0300	300	2000	0,8	
TB20-0320	320	2000	0,8	
TB20-0340	340	2000	0,8	
TB20-0350	350	2000	0,8	
TB20-0360	360	2000	0,8	
TB20-0380	380	2000	0,8	
TB20-0400	400	2000	0,8	
TB20-0420	420	2000	0,8	
TB20-0440	440	2000	0,8	
TB20-0450	450	2000	0,8	
TB20-0460	460	2000	0,8	
TB20-0480	480	2000	0,8	
TB20-0500	500	2000	0,8	
TB20-0520	520	2000	1,0	
TB20-0540	540	2000	1,0	

Cod. Art.	ØD [mm]	H [mm]	Sp./Thk [mm]	Prezzo €
TB20-0550	550	2000	1,0	
TB20-0560	560	2000	1,0	
TB20-0580	580	2000	1,0	
TB20-0600	600	2000	1,0	
TB20-0620	620	2000	1,0	
TB20-0640	640	2000	1,0	
TB20-0650	650	2000	1,0	
TB20-0660	660	2000	1,0	
TB20-0680	680	2000	1,0	
TB20-0700	700	2000	1,0	
TB20-0720	720	2000	1,0	
TB20-0740	740	2000	1,0	
TB20-0750	750	2000	1,0	
TB20-0760	760	2000	1,0	
TB20-0780	780	2000	1,0	
TB20-0800	800	2000	1,0	
TB20-0820	820	2000	1,0	
TB20-0840	840	2000	1,0	
TB20-0850	850	2000	1,0	
TB20-0860	860	2000	1,0	
TB20-0880	880	2000	1,0	
TB20-0900	900	2000	1,0	
TB20-0920	920	2000	1,0	
TB20-0940	940	2000	1,0	
TB20-0950	950	2000	1,0	
TB20-0960	960	2000	1,0	
TB20-0980	980	2000	1,0	
TB20-1000	1000	2000	1,0	

Su richiesta si eseguono diametri, spessori e materiali diversi.

Il prodotto può essere realizzato in 4 versioni: • bordo anello • bordo manicotto • liscio • flangiato (con aggiunta costo flangia).

On request other diameters, thicknesses and materials are available.

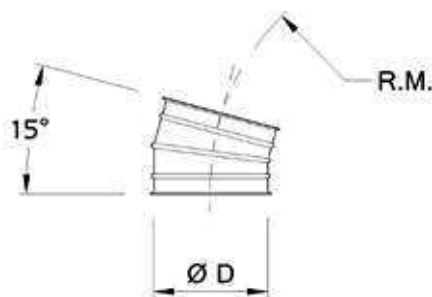
The product can be produced in 4 different versions: • ring edge • sleeve edge • smooth • flanged (with flange cost supplement).

CURVA 15°

BEND 15°



COMPONENTI PER L'ASPIRAZIONE / ASPIRATION COMPONENTS



Cod. Art.	ØD [mm]	Gradi Deg.	R.M. M.R.	Sp./Thk [mm]	Prezzo €
CR15-0080	80	15°	120	0,6	
CR15-0100	100	15°	150	0,6	
CR15-0120	120	15°	180	0,6	
CR15-0140	140	15°	210	0,6	
CR15-0150	150	15°	225	0,6	
CR15-0160	160	15°	240	0,6	
CR15-0180	180	15°	270	0,6	
CR15-0200	200	15°	300	0,6	
CR15-0220	220	15°	330	0,6	
CR15-0240	240	15°	360	0,6	
CR15-0250	250	15°	375	0,6	
CR15-0260	260	15°	390	0,6	
CR15-0280	280	15°	420	0,6	
CR15-0300	300	15°	375	0,8	
CR15-0320	320	15°	400	0,8	
CR15-0340	340	15°	425	0,8	
CR15-0350	350	15°	438	0,8	
CR15-0360	360	15°	450	0,8	
CR15-0380	380	15°	475	0,8	
CR15-0400	400	15°	500	0,8	
CR15-0420	420	15°	525	0,8	
CR15-0440	440	15°	550	0,8	
CR15-0450	450	15°	563	0,8	
CR15-0460	460	15°	575	0,8	
CR15-0480	480	15°	600	0,8	
CR15-0500	500	15°	500	0,8	
CR15-0520	520	15°	520	0,8	
CR15-0540	540	15°	540	0,8	

Cod. Art.	ØD [mm]	Gradi Deg.	R.M. M.R.	Sp./Thk [mm]	Prezzo €
CR15-0550	550	15°	550	0,8	
CR15-0560	560	15°	560	1,0	
CR15-0580	580	15°	580	1,0	
CR15-0600	600	15°	600	1,0	
CR15-0620	620	15°	620	1,0	
CR15-0640	640	15°	640	1,0	
CR15-0650	650	15°	650	1,0	
CR15-0660	660	15°	660	1,0	
CR15-0680	680	15°	680	1,0	
CR15-0700	700	15°	700	1,0	
CR15-0720	720	15°	720	1,0	
CR15-0740	740	15°	740	1,0	
CR15-0750	750	15°	750	1,0	
CR15-0760	760	15°	760	1,0	
CR15-0780	780	15°	780	1,0	
CR15-0800	800	15°	800	1,0	
CR15-0820	820	15°	820	1,0	
CR15-0840	840	15°	840	1,0	
CR15-0850	850	15°	850	1,0	
CR15-0860	860	15°	860	1,0	
CR15-0880	880	15°	880	1,0	
CR15-0900	900	15°	900	1,0	
CR15-0920	920	15°	920	1,0	
CR15-0940	940	15°	940	1,0	
CR15-0950	950	15°	950	1,0	
CR15-0960	960	15°	960	1,0	
CR15-0980	980	15°	980	1,0	
CR15-1000	1000	15°	1000	1,0	

Su richiesta si eseguono diametri, spessori e materiali diversi.

Il prodotto può essere realizzato in 4 versioni: • bordo anello • bordo manicotto • liscio • flangiato (con aggiunta costo flangia).

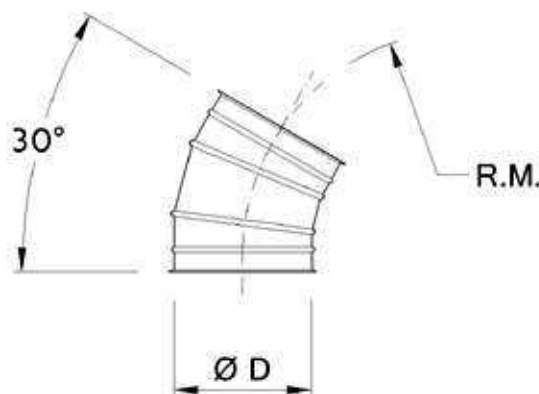
On request other diameters, thicknesses and materials are available.

The product can be produced in 4 different versions: • ring edge • sleeve edge • smooth • flanged (with flange cost supplement).



CURVA 30°

BEND 30°



COMPONENTI PER L'ASPIRAZIONE / ASPIRATION COMPONENTS

Cod. Art.	ØD [mm]	Gradi Deg.	R.M. M.R.	Sp./Thk [mm]	Prezzo €
CR30-0080	80	30°	120	0,6	
CR30-0100	100	30°	150	0,6	
CR30-0120	120	30°	180	0,6	
CR30-0140	140	30°	210	0,6	
CR30-0150	150	30°	225	0,6	
CR30-0160	160	30°	240	0,6	
CR30-0180	180	30°	270	0,6	
CR30-0200	200	30°	300	0,6	
CR30-0220	220	30°	330	0,6	
CR30-0240	240	30°	360	0,6	
CR30-0250	250	30°	375	0,6	
CR30-0260	260	30°	390	0,6	
CR30-0280	280	30°	420	0,6	
CR30-0300	300	30°	375	0,8	
CR30-0320	320	30°	400	0,8	
CR30-0340	340	30°	425	0,8	
CR30-0350	350	30°	438	0,8	
CR30-0360	360	30°	450	0,8	
CR30-0380	380	30°	475	0,8	
CR30-0400	400	30°	500	0,8	
CR30-0420	420	30°	525	0,8	
CR30-0440	440	30°	550	0,8	
CR30-0450	450	30°	563	0,8	
CR30-0460	460	30°	575	0,8	
CR30-0480	480	30°	600	0,8	
CR30-0500	500	30°	500	0,8	
CR30-0520	520	30°	520	0,8	
CR30-0540	540	30°	540	0,8	

Cod. Art.	ØD [mm]	Gradi Deg.	R.M. M.R.	Sp./Thk [mm]	Prezzo €
CR30-0550	550	30°	550	0,8	
CR30-0560	560	30°	560	1,0	
CR30-0580	580	30°	580	1,0	
CR30-0600	600	30°	600	1,0	
CR30-0620	620	30°	620	1,0	
CR30-0640	640	30°	640	1,0	
CR30-0650	650	30°	650	1,0	
CR30-0660	660	30°	660	1,0	
CR30-0680	680	30°	680	1,0	
CR30-0700	700	30°	700	1,0	
CR30-0720	720	30°	720	1,0	
CR30-0740	740	30°	740	1,0	
CR30-0750	750	30°	750	1,0	
CR30-0760	760	30°	760	1,0	
CR30-0780	780	30°	780	1,0	
CR30-0800	800	30°	800	1,0	
CR30-0820	820	30°	820	1,0	
CR30-0840	840	30°	840	1,0	
CR30-0850	850	30°	850	1,0	
CR30-0860	860	30°	860	1,0	
CR30-0880	880	30°	880	1,0	
CR30-0900	900	30°	900	1,0	
CR30-0920	920	30°	920	1,0	
CR30-0940	940	30°	940	1,0	
CR30-0950	950	30°	950	1,0	
CR30-0960	960	30°	960	1,0	
CR30-0980	980	30°	980	1,0	
CR30-1000	1000	30°	1000	1,0	

Su richiesta si eseguono diametri, spessori e materiali diversi.

Il prodotto può essere realizzato in 4 versioni: • bordo anello • bordo manicotto • liscio • flangiato (con aggiunta costo flangia).

On request other diameters, thicknesses and materials are available.

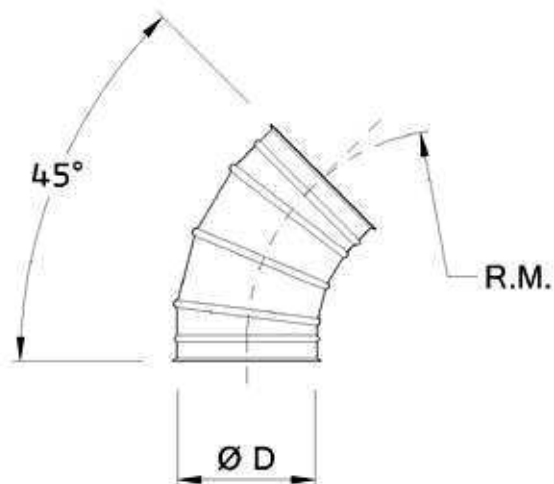
The product can be produced in 4 different versions: • ring edge • sleeve edge • smooth • flanged (with flange cost supplement).

CURVA 45°

BEND 45°



COMPONENTI PER L'ASPIRAZIONE / ASPIRATION COMPONENTS



Cod. Art.	ØD [mm]	Gradi Deg.	R.M. M.R.	Sp./Thk [mm]	Prezzo €
CR45-0080	80	45°	120	0,6	
CR45-0100	100	45°	150	0,6	
CR45-0120	120	45°	180	0,6	
CR45-0140	140	45°	210	0,6	
CR45-0150	150	45°	225	0,6	
CR45-0160	160	45°	240	0,6	
CR45-0180	180	45°	270	0,6	
CR45-0200	200	45°	300	0,6	
CR45-0220	220	45°	330	0,6	
CR45-0240	240	45°	360	0,6	
CR45-0250	250	45°	375	0,6	
CR45-0260	260	45°	390	0,6	
CR45-0280	280	45°	420	0,6	
CR45-0300	300	45°	375	0,8	
CR45-0320	320	45°	400	0,8	
CR45-0340	340	45°	425	0,8	
CR45-0350	350	45°	438	0,8	
CR45-0360	360	45°	450	0,8	
CR45-0380	380	45°	475	0,8	
CR45-0400	400	45°	500	0,8	
CR45-0420	420	45°	525	0,8	
CR45-0440	440	45°	550	0,8	
CR45-0450	450	45°	563	0,8	
CR45-0460	460	45°	575	0,8	
CR45-0480	480	45°	600	0,8	
CR45-0500	500	45°	500	0,8	
CR45-0520	520	45°	520	0,8	
CR45-0540	540	45°	540	0,8	

Cod. Art.	ØD [mm]	Gradi Deg.	R.M. M.R.	Sp./Thk [mm]	Prezzo €
CR45-0550	550	45°	550	0,8	
CR45-0560	560	45°	560	1,0	
CR45-0580	580	45°	580	1,0	
CR45-0600	600	45°	600	1,0	
CR45-0620	620	45°	620	1,0	
CR45-0640	640	45°	640	1,0	
CR45-0650	650	45°	650	1,0	
CR45-0660	660	45°	660	1,0	
CR45-0680	680	45°	680	1,0	
CR45-0700	700	45°	700	1,0	
CR45-0720	720	45°	720	1,0	
CR45-0740	740	45°	740	1,0	
CR45-0750	750	45°	750	1,0	
CR45-0760	760	45°	760	1,0	
CR45-0780	780	45°	780	1,0	
CR45-0800	800	45°	800	1,0	
CR45-0820	820	45°	820	1,0	
CR45-0840	840	45°	840	1,0	
CR45-0850	850	45°	850	1,0	
CR45-0860	860	45°	860	1,0	
CR45-0880	880	45°	880	1,0	
CR45-0900	900	45°	900	1,0	
CR45-0920	920	45°	920	1,0	
CR45-0940	940	45°	940	1,0	
CR45-0950	950	45°	950	1,0	
CR45-0960	960	45°	960	1,0	
CR45-0980	980	45°	980	1,0	
CR45-1000	1000	45°	1000	1,0	

Su richiesta si eseguono diametri, spessori e materiali diversi.

Il prodotto può essere realizzato in 4 versioni: • bordo anello • bordo manicotto • liscio • flangiato (con aggiunta costo flangia).

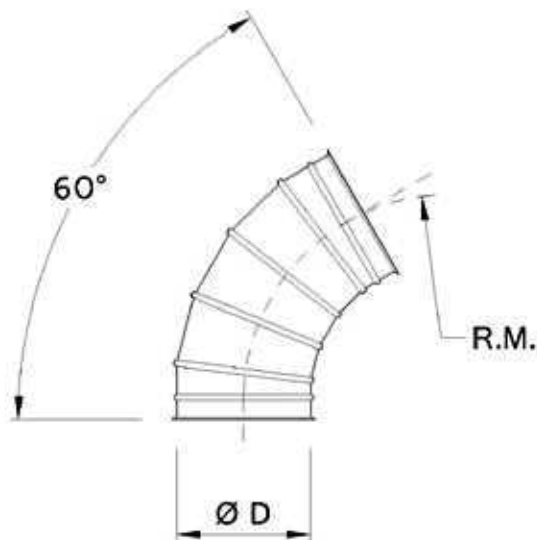
On request other diameters, thicknesses and materials are available.

The product can be produced in 4 different versions: • ring edge • sleeve edge • smooth • flanged (with flange cost supplement).



CURVA 60°

BEND 60°



COMPONENTI PER L'ASPIRAZIONE / ASPIRATION COMPONENTS

Cod. Art.	ØD [mm]	Gradi Deg.	R.M. M.R.	Sp./Thk [mm]	Prezzo €
CR60-0080	80	60°	120	0,6	
CR60-0100	100	60°	150	0,6	
CR60-0120	120	60°	180	0,6	
CR60-0140	140	60°	210	0,6	
CR60-0150	150	60°	225	0,6	
CR60-0160	160	60°	240	0,6	
CR60-0180	180	60°	270	0,6	
CR60-0200	200	60°	300	0,6	
CR60-0220	220	60°	330	0,6	
CR60-0240	240	60°	360	0,6	
CR60-0250	250	60°	375	0,6	
CR60-0260	260	60°	390	0,6	
CR60-0280	280	60°	420	0,6	
CR60-0300	300	60°	375	0,8	
CR60-0320	320	60°	400	0,8	
CR60-0340	340	60°	425	0,8	
CR60-0350	350	60°	438	0,8	
CR60-0360	360	60°	450	0,8	
CR60-0380	380	60°	475	0,8	
CR60-0400	400	60°	500	0,8	
CR60-0420	420	60°	525	0,8	
CR60-0440	440	60°	550	0,8	
CR60-0450	450	60°	563	0,8	
CR60-0460	460	60°	575	0,8	
CR60-0480	480	60°	600	0,8	
CR60-0500	500	60°	500	0,8	
CR60-0520	520	60°	520	0,8	
CR60-0540	540	60°	540	0,8	

Cod. Art.	ØD [mm]	Gradi Deg.	R.M. M.R.	Sp./Thk [mm]	Prezzo €
CR60-0550	550	60°	550	0,8	
CR60-0560	560	60°	560	1,0	
CR60-0580	580	60°	580	1,0	
CR60-0600	600	60°	600	1,0	
CR60-0620	620	60°	620	1,0	
CR60-0640	640	60°	640	1,0	
CR60-0650	650	60°	650	1,0	
CR60-0660	660	60°	660	1,0	
CR60-0680	680	60°	680	1,0	
CR60-0700	700	60°	700	1,0	
CR60-0720	720	60°	720	1,0	
CR60-0740	740	60°	740	1,0	
CR60-0750	750	60°	750	1,0	
CR60-0760	760	60°	760	1,0	
CR60-0780	780	60°	780	1,0	
CR60-0800	800	60°	800	1,0	
CR60-0820	820	60°	820	1,0	
CR60-0840	840	60°	840	1,0	
CR60-0850	850	60°	850	1,0	
CR60-0860	860	60°	860	1,0	
CR60-0880	880	60°	880	1,0	
CR60-0900	900	60°	900	1,0	
CR60-0920	920	60°	920	1,0	
CR60-0940	940	60°	940	1,0	
CR60-0950	950	60°	950	1,0	
CR60-0960	960	60°	960	1,0	
CR60-0980	980	60°	980	1,0	
CR60-1000	1000	60°	1000	1,0	

Su richiesta si eseguono diametri, spessori e materiali diversi.

Il prodotto può essere realizzato in 4 versioni: • bordo anello • bordo manicotto • liscio • flangiato (con aggiunta costo flangia).

On request other diameters, thicknesses and materials are available.

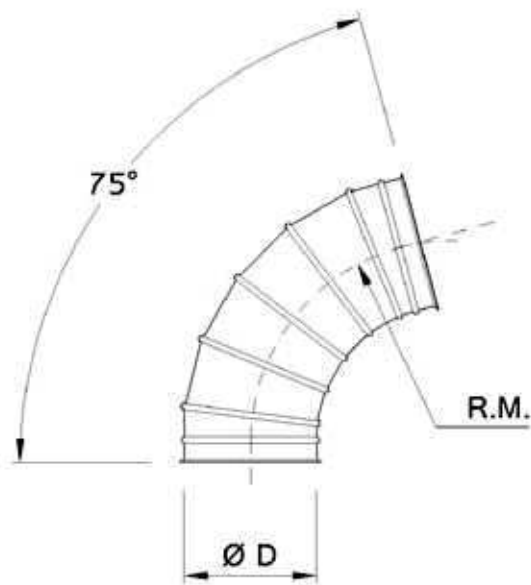
The product can be produced in 4 different versions: • ring edge • sleeve edge • smooth • flanged (with flange cost supplement).



CURVA 75°

BEND 75°

COMPONENTI PER L'ASPIRAZIONE / ASPIRATION COMPONENTS



Cod. Art.	ØD [mm]	Gradi Deg.	R.M. M.R.	Sp./Thk [mm]	Prezzo €
CR75-0080	80	75°	120	0,6	
CR75-0100	100	75°	150	0,6	
CR75-0120	120	75°	180	0,6	
CR75-0140	140	75°	210	0,6	
CR75-0150	150	75°	225	0,6	
CR75-0160	160	75°	240	0,6	
CR75-0180	180	75°	270	0,6	
CR75-0200	200	75°	300	0,6	
CR75-0220	220	75°	330	0,6	
CR75-0240	240	75°	360	0,6	
CR75-0250	250	75°	375	0,6	
CR75-0260	260	75°	390	0,6	
CR75-0280	280	75°	420	0,6	
CR75-0300	300	75°	375	0,8	
CR75-0320	320	75°	400	0,8	
CR75-0340	340	75°	425	0,8	
CR75-0350	350	75°	438	0,8	
CR75-0360	360	75°	450	0,8	
CR75-0380	380	75°	475	0,8	
CR75-0400	400	75°	500	0,8	
CR75-0420	420	75°	525	0,8	
CR75-0440	440	75°	550	0,8	
CR75-0450	450	75°	563	0,8	
CR75-0460	460	75°	575	0,8	
CR75-0480	480	75°	600	0,8	
CR75-0500	500	75°	500	0,8	
CR75-0520	520	75°	520	0,8	
CR75-0540	540	75°	540	0,8	

Cod. Art.	ØD [mm]	Gradi Deg.	R.M. M.R.	Sp./Thk [mm]	Prezzo €
CR75-0550	550	75°	550	0,8	
CR75-0560	560	75°	560	1,0	
CR75-0580	580	75°	580	1,0	
CR75-0600	600	75°	600	1,0	
CR75-0620	620	75°	620	1,0	
CR75-0640	640	75°	640	1,0	
CR75-0650	650	75°	650	1,0	
CR75-0660	660	75°	660	1,0	
CR75-0680	680	75°	680	1,0	
CR75-0700	700	75°	700	1,0	
CR75-0720	720	75°	720	1,0	
CR75-0740	740	75°	740	1,0	
CR75-0750	750	75°	750	1,0	
CR75-0760	760	75°	760	1,0	
CR75-0780	780	75°	780	1,0	
CR75-0800	800	75°	800	1,0	
CR75-0820	820	75°	820	1,0	
CR75-0840	840	75°	840	1,0	
CR75-0850	850	75°	850	1,0	
CR75-0860	860	75°	860	1,0	
CR75-0880	880	75°	880	1,0	
CR75-0900	900	75°	900	1,0	
CR75-0920	920	75°	920	1,0	
CR75-0940	940	75°	940	1,0	
CR75-0950	950	75°	950	1,0	
CR75-0960	960	75°	960	1,0	
CR75-0980	980	75°	980	1,0	
CR75-1000	1000	75°	1000	1,0	

Su richiesta si eseguono diametri, spessori e materiali diversi.

Il prodotto può essere realizzato in 4 versioni: • bordo anello • bordo manicotto • liscio • flangiato (con aggiunta costo flangia).

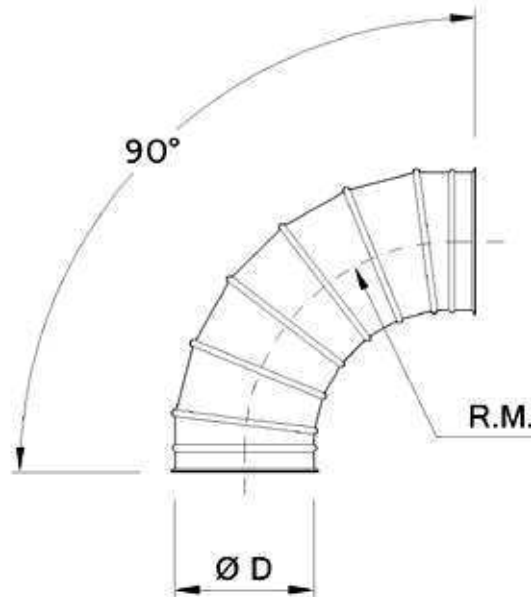
On request other diameters, thicknesses and materials are available.

The product can be produced in 4 different versions: • ring edge • sleeve edge • smooth • flanged (with flange cost supplement).



CURVA 90°

BEND 90°



COMPONENTI PER L'ASPIRAZIONE / ASPIRATION COMPONENTS

Cod. Art.	ØD [mm]	Gradi Deg.	R.M. M.R.	Sp./Thk [mm]	Prezzo €
CR90-0080	80	90°	120	0,6	
CR90-0100	100	90°	150	0,6	
CR90-0120	120	90°	180	0,6	
CR90-0140	140	90°	210	0,6	
CR90-0150	150	90°	225	0,6	
CR90-0160	160	90°	240	0,6	
CR90-0180	180	90°	270	0,6	
CR90-0200	200	90°	300	0,6	
CR90-0220	220	90°	330	0,6	
CR90-0240	240	90°	360	0,6	
CR90-0250	250	90°	375	0,6	
CR90-0260	260	90°	390	0,6	
CR90-0280	280	90°	420	0,6	
CR90-0300	300	90°	375	0,6	
CR90-0320	320	90°	400	0,8	
CR90-0340	340	90°	425	0,8	
CR90-0350	350	90°	438	0,8	
CR90-0360	360	90°	450	0,8	
CR90-0380	380	90°	475	0,8	
CR90-0400	400	90°	500	0,8	
CR90-0420	420	90°	525	0,8	
CR90-0440	440	90°	550	0,8	
CR90-0450	450	90°	563	0,8	
CR90-0460	460	90°	575	0,8	
CR90-0480	480	90°	600	0,8	
CR90-0500	500	90°	500	0,8	
CR90-0520	520	90°	520	0,8	
CR90-0540	540	90°	540	0,8	

Cod. Art.	ØD [mm]	Gradi Deg.	R.M. M.R.	Sp./Thk [mm]	Prezzo €
CR90-0550	550	90°	550	0,8	
CR90-0560	560	90°	560	1,0	
CR90-0580	580	90°	580	1,0	
CR90-0600	600	90°	600	1,0	
CR90-0620	620	90°	620	1,0	
CR90-0640	640	90°	640	1,0	
CR90-0650	650	90°	650	1,0	
CR90-0660	660	90°	660	1,0	
CR90-0680	680	90°	680	1,0	
CR90-0700	700	90°	700	1,0	
CR90-0720	720	90°	720	1,0	
CR90-0740	740	90°	740	1,0	
CR90-0750	750	90°	750	1,0	
CR90-0760	760	90°	760	1,0	
CR90-0780	780	90°	780	1,0	
CR90-0800	800	90°	800	1,0	
CR90-0820	820	90°	820	1,0	
CR90-0840	840	90°	840	1,0	
CR90-0850	850	90°	850	1,0	
CR90-0860	860	90°	860	1,0	
CR90-0880	880	90°	880	1,0	
CR90-0900	900	90°	900	1,0	
CR90-0920	920	90°	920	1,0	
CR90-0940	940	90°	940	1,0	
CR90-0950	950	90°	950	1,0	
CR90-0960	960	90°	960	1,0	
CR90-0980	980	90°	980	1,0	
CR90-1000	1000	90°	1000	1,0	

Su richiesta si eseguono diametri, spessori e materiali diversi.

Il prodotto può essere realizzato in 4 versioni: • bordo anello • bordo manicotto • liscio • flangiato (con aggiunta costo flangia).

On request other diameters, thicknesses and materials are available.

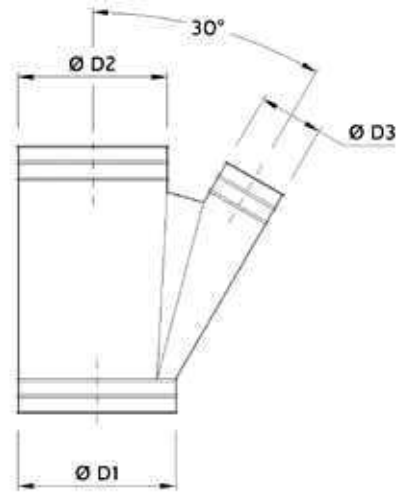
The product can be produced in 4 different versions: • ring edge • sleeve edge • smooth • flanged (with flange cost supplement).

DEVIAZIONE ASIMMETRICA A 2 VIE

BRANCH ASYMMETRIC



COMPONENTI PER L'ASPIRAZIONE / ASPIRATION COMPONENTS



Cod. Art.	ØD1 [mm]	ØD2 [mm]	ØD3 [mm]	Sp./Thk [mm]	Prezzo €
DVA2-0080	80	-	-	0,6	
DVA2-0100	100	-	-	0,6	
DVA2-0120	120	-	-	0,6	
DVA2-0140	140	-	-	0,6	
DVA2-0150	150	-	-	0,6	
DVA2-0160	160	-	-	0,6	
DVA2-0180	180	-	-	0,6	
DVA2-0200	200	-	-	0,6	
DVA2-0220	220	-	-	0,6	
DVA2-0240	240	-	-	0,6	
DVA2-0250	250	-	-	0,6	
DVA2-0260	260	-	-	0,6	
DVA2-0280	280	-	-	0,6	
DVA2-0300	300	-	-	0,6	
DVA2-0320	320	-	-	0,6	
DVA2-0340	340	-	-	0,6	
DVA2-0350	350	-	-	0,6	
DVA2-0360	360	-	-	0,6	
DVA2-0380	380	-	-	0,6	
DVA2-0400	400	-	-	0,6	
DVA2-0420	420	-	-	0,6	
DVA2-0440	440	-	-	0,6	
DVA2-0450	450	-	-	0,6	
DVA2-0460	460	-	-	0,6	
DVA2-0480	480	-	-	0,6	
DVA2-0500	500	-	-	0,6	
DVA2-0520	520	-	-	0,8	
DVA2-0540	540	-	-	0,8	

Cod. Art.	ØD1 [mm]	ØD2 [mm]	ØD3 [mm]	Sp./Thk [mm]	Prezzo €
DVA2-0550	550	-	-	0,8	
DVA2-0560	560	-	-	0,8	
DVA2-0580	580	-	-	0,8	
DVA2-0600	600	-	-	0,8	
DVA2-0620	620	-	-	0,8	
DVA2-0640	640	-	-	0,8	
DVA2-0650	650	-	-	0,8	
DVA2-0660	660	-	-	0,8	
DVA2-0680	680	-	-	0,8	
DVA2-0700	700	-	-	0,8	
DVA2-0720	720	-	-	0,8	
DVA2-0740	740	-	-	0,8	
DVA2-0750	750	-	-	0,8	
DVA2-0760	760	-	-	0,8	
DVA2-0780	780	-	-	0,8	
DVA2-0800	800	-	-	1,0	
DVA2-0820	820	-	-	1,0	
DVA2-0840	840	-	-	1,0	
DVA2-0850	850	-	-	1,0	
DVA2-0860	860	-	-	1,0	
DVA2-0880	880	-	-	1,0	
DVA2-0900	900	-	-	1,0	
DVA2-0920	920	-	-	1,0	
DVA2-0940	940	-	-	1,0	
DVA2-0950	950	-	-	1,0	
DVA2-0960	960	-	-	1,0	
DVA2-0980	980	-	-	1,0	
DVA2-1000	1000	-	-	1,0	

Su richiesta si eseguono spessori, materiali e inclinazioni diverse.

Il prodotto può essere realizzato in 4 versioni: • bordo anello • bordo manicotto • liscio • flangiato (con aggiunta costo flangia).

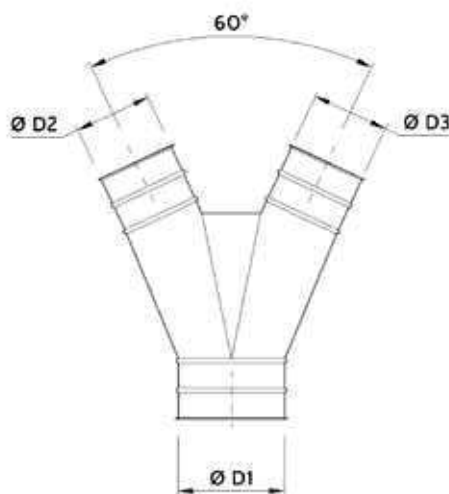
On request other thicknesses, materials and inclinations are available.

The product can be produced in 4 different versions: • ring edge • sleeve edge • smooth • flanged (with flange cost supplement).



DEVIAZIONE SIMMETRICA A 2 VIE

BRANCH ASYMMETRIC



COMPONENTI PER L'ASPIRAZIONE / ASPIRATION COMPONENTS

Cod. Art.	ØD1 [mm]	ØD2 [mm]	ØD3 [mm]	Sp./Thk [mm]	Prezzo €
DVS2-0080	80	-	-	0,6	
DVS2-0100	100	-	-	0,6	
DVS2-0120	120	-	-	0,6	
DVS2-0140	140	-	-	0,6	
DVS2-0150	150	-	-	0,6	
DVS2-0160	160	-	-	0,6	
DVS2-0180	180	-	-	0,6	
DVS2-0200	200	-	-	0,6	
DVS2-0220	220	-	-	0,6	
DVS2-0240	240	-	-	0,6	
DVS2-0250	250	-	-	0,6	
DVS2-0260	260	-	-	0,6	
DVS2-0280	280	-	-	0,6	
DVS2-0300	300	-	-	0,6	
DVS2-0320	320	-	-	0,6	
DVS2-0340	340	-	-	0,6	
DVS2-0350	350	-	-	0,6	
DVS2-0360	360	-	-	0,6	
DVS2-0380	380	-	-	0,6	
DVS2-0400	400	-	-	0,6	
DVS2-0420	420	-	-	0,6	
DVS2-0440	440	-	-	0,6	
DVS2-0450	450	-	-	0,6	
DVS2-0460	460	-	-	0,6	
DVS2-0480	480	-	-	0,6	
DVS2-0500	500	-	-	0,6	
DVS2-0520	520	-	-	0,8	
DVS2-0540	540	-	-	0,8	

Cod. Art.	ØD1 [mm]	ØD2 [mm]	ØD3 [mm]	Sp./Thk [mm]	Prezzo €
DVS2-0550	550	-	-	0,8	
DVS2-0560	560	-	-	0,8	
DVS2-0580	580	-	-	0,8	
DVS2-0600	600	-	-	0,8	
DVS2-0620	620	-	-	0,8	
DVS2-0640	640	-	-	0,8	
DVS2-0650	650	-	-	0,8	
DVS2-0660	660	-	-	0,8	
DVS2-0680	680	-	-	0,8	
DVS2-0700	700	-	-	0,8	
DVS2-0720	720	-	-	0,8	
DVS2-0740	740	-	-	0,8	
DVS2-0750	750	-	-	0,8	
DVS2-0760	760	-	-	0,8	
DVS2-0780	780	-	-	0,8	
DVS2-0800	800	-	-	1,0	
DVS2-0820	820	-	-	1,0	
DVS2-0840	840	-	-	1,0	
DVS2-0850	850	-	-	1,0	
DVS2-0860	860	-	-	1,0	
DVS2-0880	880	-	-	1,0	
DVS2-0900	900	-	-	1,0	
DVS2-0920	920	-	-	1,0	
DVS2-0940	940	-	-	1,0	
DVS2-0950	950	-	-	1,0	
DVS2-0960	960	-	-	1,0	
DVS2-0980	980	-	-	1,0	
DVS2-1000	1000	-	-	1,0	

Su richiesta si eseguono spessori, materiali e inclinazioni diverse.

Il prodotto può essere realizzato in 4 versioni: • bordo anello • bordo manicotto • liscio • flangiato (con aggiunta costo flangia).

On request other thicknesses, materials and inclinations are available.

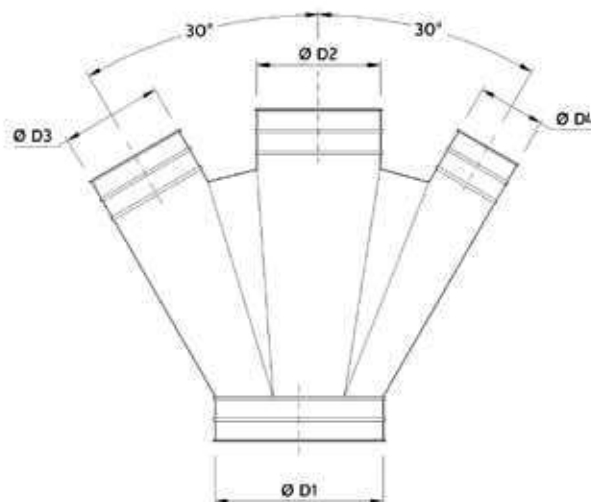
The product can be produced in 4 different versions: • ring edge • sleeve edge • smooth • flanged (with flange cost supplement).

DEVIAZIONE SIMMETRICA A 3 VIE



TRIPLE BRANCH

COMPONENTI PER L'ASPIRAZIONE / ASPIRATION COMPONENTS



Cod. Art.	ØD1 [mm]	ØD2 [mm]	ØD3 [mm]	ØD4 [mm]	Sp./Thk [mm]	Prezzo €
DVA3-0080	80	-	-	-	0,6	
DVA3-0100	100	-	-	-	0,6	
DVA3-0120	120	-	-	-	0,6	
DVA3-0140	140	-	-	-	0,6	
DVA3-0150	150	-	-	-	0,6	
DVA3-0160	160	-	-	-	0,6	
DVA3-0180	180	-	-	-	0,6	
DVA3-0200	200	-	-	-	0,6	
DVA3-0220	220	-	-	-	0,6	
DVA3-0240	240	-	-	-	0,6	
DVA3-0250	250	-	-	-	0,6	
DVA3-0260	260	-	-	-	0,6	
DVA3-0280	280	-	-	-	0,6	
DVA3-0300	300	-	-	-	0,6	
DVA3-0320	320	-	-	-	0,6	
DVA3-0340	340	-	-	-	0,6	
DVA3-0350	350	-	-	-	0,6	
DVA3-0360	360	-	-	-	0,6	
DVA3-0380	380	-	-	-	0,6	
DVA3-0400	400	-	-	-	0,6	
DVA3-0420	420	-	-	-	0,6	
DVA3-0440	440	-	-	-	0,6	
DVA3-0450	450	-	-	-	0,6	
DVA3-0460	460	-	-	-	0,6	
DVA3-0480	480	-	-	-	0,6	
DVA3-0500	500	-	-	-	0,6	
DVA3-0520	520	-	-	-	0,8	
DVA3-0540	540	-	-	-	0,8	

Cod. Art.	ØD1 [mm]	ØD2 [mm]	ØD3 [mm]	ØD4 [mm]	Sp./Thk [mm]	Prezzo €
DVA3-0550	550	-	-	-	0,8	
DVA3-0560	560	-	-	-	0,8	
DVA3-0580	580	-	-	-	0,8	
DVA3-0600	600	-	-	-	0,8	
DVA3-0620	620	-	-	-	0,8	
DVA3-0640	640	-	-	-	0,8	
DVA3-0650	650	-	-	-	0,8	
DVA3-0660	660	-	-	-	0,8	
DVA3-0680	680	-	-	-	0,8	
DVA3-0700	700	-	-	-	0,8	
DVA3-0720	720	-	-	-	0,8	
DVA3-0740	740	-	-	-	0,8	
DVA3-0750	750	-	-	-	0,8	
DVA3-0760	760	-	-	-	0,8	
DVA3-0780	780	-	-	-	0,8	
DVA3-0800	800	-	-	-	1,0	
DVA3-0820	820	-	-	-	1,0	
DVA3-0840	840	-	-	-	1,0	
DVA3-0850	850	-	-	-	1,0	
DVA3-0860	860	-	-	-	1,0	
DVA3-0880	880	-	-	-	1,0	
DVA3-0900	900	-	-	-	1,0	
DVA3-0920	920	-	-	-	1,0	
DVA3-0940	940	-	-	-	1,0	
DVA3-0950	950	-	-	-	1,0	
DVA3-0960	960	-	-	-	1,0	
DVA3-0980	980	-	-	-	1,0	
DVA3-1000	1000	-	-	-	1,0	

Su richiesta si eseguono spessori, materiali e inclinazioni diverse.

Il prodotto può essere realizzato in 4 versioni: • bordo anello • bordo manicotto • liscio • flangiato (con aggiunta costo flangia).

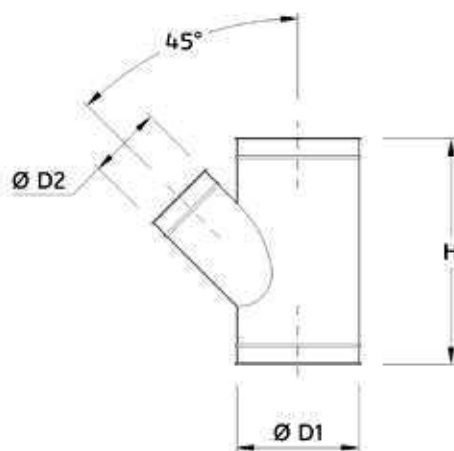
On request other thicknesses, materials and inclinations are available.

The product can be produced in 4 different versions: • ring edge • sleeve edge • smooth • flanged (with flange cost supplement).



INNESTO SU CILINDRO

GRAFT



COMPONENTI PER L'ASPIRAZIONE / ASPIRATION COMPONENTS

Cod. Art.	ØD1 [mm]	ØD2 [mm]	H [mm]	Sp./Thk [mm]	Prezzo €
INCI-0080	80	-	-	0,6	
INCI-0100	100	-	-	0,6	
INCI-0120	120	-	-	0,6	
INCI-0140	140	-	-	0,6	
INCI-0150	150	-	-	0,6	
INCI-0160	160	-	-	0,6	
INCI-0180	180	-	-	0,6	
INCI-0200	200	-	-	0,6	
INCI-0220	220	-	-	0,6	
INCI-0240	240	-	-	0,6	
INCI-0250	250	-	-	0,6	
INCI-0260	260	-	-	0,6	
INCI-0280	280	-	-	0,6	
INCI-0300	300	-	-	0,6	
INCI-0320	320	-	-	0,6	
INCI-0340	340	-	-	0,8	
INCI-0350	350	-	-	0,8	
INCI-0360	360	-	-	0,8	
INCI-0380	380	-	-	0,8	
INCI-0400	400	-	-	0,8	
INCI-0420	420	-	-	0,8	
INCI-0440	440	-	-	0,8	
INCI-0450	450	-	-	0,8	
INCI-0460	460	-	-	0,8	
INCI-0480	480	-	-	0,8	
INCI-0500	500	-	-	0,8	
INCI-0520	520	-	-	1,0	
INCI-0540	540	-	-	1,0	

Cod. Art.	ØD1 [mm]	ØD2 [mm]	H [mm]	Sp./Thk [mm]	Prezzo €
INCI-0550	550	-	-	1,0	
INCI-0560	560	-	-	1,0	
INCI-0580	580	-	-	1,0	
INCI-0600	600	-	-	1,0	
INCI-0620	620	-	-	1,0	
INCI-0640	640	-	-	1,0	
INCI-0650	650	-	-	1,0	
INCI-0660	660	-	-	1,0	
INCI-0680	680	-	-	1,0	
INCI-0700	700	-	-	1,0	
INCI-0720	720	-	-	1,0	
INCI-0740	740	-	-	1,0	
INCI-0750	750	-	-	1,0	
INCI-0760	760	-	-	1,0	
INCI-0780	780	-	-	1,0	
INCI-0800	800	-	-	1,0	
INCI-0820	820	-	-	1,0	
INCI-0840	840	-	-	1,0	
INCI-0850	850	-	-	1,0	
INCI-0860	860	-	-	1,0	
INCI-0880	880	-	-	1,0	
INCI-0900	900	-	-	1,0	
INCI-0920	920	-	-	1,0	
INCI-0940	940	-	-	1,0	
INCI-0950	950	-	-	1,0	
INCI-0960	960	-	-	1,0	
INCI-0980	980	-	-	1,0	
INCI-1000	1000	-	-	1,0	

Su richiesta si eseguono spessori, materiali e inclinazioni diverse.

Il prodotto può essere realizzato in 4 versioni: • bordo anello • bordo manicotto • liscio • flangiato (con aggiunta costo flangia).

On request other thicknesses, materials and inclinations are available.

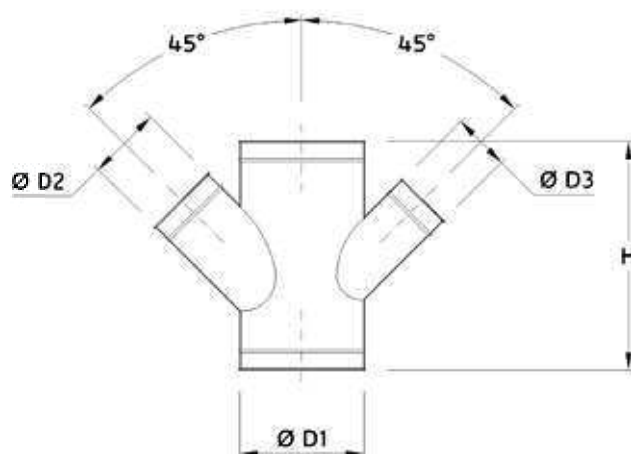
The product can be produced in 4 different versions: • ring edge • sleeve edge • smooth • flanged (with flange cost supplement).



DOPPIO INNESTO SU CILINDRO

DOUBLE GRAFT

COMPONENTI PER L'ASPIRAZIONE / ASPIRATION COMPONENTS



Cod. Art.	ØD1 [mm]	ØD2 [mm]	ØD3 [mm]	H [mm]	Sp./Thk [mm]	Prezzo €
INCD-0080	80	-	-	-	0,6	
INCD-0100	100	-	-	-	0,6	
INCD-0120	120	-	-	-	0,6	
INCD-0140	140	-	-	-	0,6	
INCD-0150	150	-	-	-	0,6	
INCD-0160	160	-	-	-	0,6	
INCD-0180	180	-	-	-	0,6	
INCD-0200	200	-	-	-	0,6	
INCD-0220	220	-	-	-	0,6	
INCD-0240	240	-	-	-	0,6	
INCD-0250	250	-	-	-	0,6	
INCD-0260	260	-	-	-	0,6	
INCD-0280	280	-	-	-	0,6	
INCD-0300	300	-	-	-	0,6	
INCD-0320	320	-	-	-	0,8	
INCD-0340	340	-	-	-	0,8	
INCD-0350	350	-	-	-	0,8	
INCD-0360	360	-	-	-	0,8	
INCD-0380	380	-	-	-	0,8	
INCD-0400	400	-	-	-	0,8	
INCD-0420	420	-	-	-	0,8	
INCD-0440	440	-	-	-	0,8	
INCD-0450	450	-	-	-	0,8	
INCD-0460	460	-	-	-	0,8	
INCD-0480	480	-	-	-	0,8	
INCD-0500	500	-	-	-	0,8	
INCD-0520	520	-	-	-	1,0	
INCD-0540	540	-	-	-	1,0	

Cod. Art.	ØD1 [mm]	ØD2 [mm]	ØD3 [mm]	H [mm]	Sp./Thk [mm]	Prezzo €
INCD-0550	550	-	-	-	1,0	
INCD-0560	560	-	-	-	1,0	
INCD-0580	580	-	-	-	1,0	
INCD-0600	600	-	-	-	1,0	
INCD-0620	620	-	-	-	1,0	
INCD-0640	640	-	-	-	1,0	
INCD-0650	650	-	-	-	1,0	
INCD-0660	660	-	-	-	1,0	
INCD-0680	680	-	-	-	1,0	
INCD-0700	700	-	-	-	1,0	
INCD-0720	720	-	-	-	1,0	
INCD-0740	740	-	-	-	1,0	
INCD-0750	750	-	-	-	1,0	
INCD-0760	760	-	-	-	1,0	
INCD-0780	780	-	-	-	1,0	
INCD-0800	800	-	-	-	1,0	
INCD-0820	820	-	-	-	1,0	
INCD-0840	840	-	-	-	1,0	
INCD-0850	850	-	-	-	1,0	
INCD-0860	860	-	-	-	1,0	
INCD-0880	880	-	-	-	1,0	
INCD-0900	900	-	-	-	1,0	
INCD-0920	920	-	-	-	1,0	
INCD-0940	940	-	-	-	1,0	
INCD-0950	950	-	-	-	1,0	
INCD-0960	960	-	-	-	1,0	
INCD-0980	980	-	-	-	1,0	
INCD-1000	1000	-	-	-	1,0	

Su richiesta si eseguono spessori, materiali e inclinazioni diverse.

Il prodotto può essere realizzato in 4 versioni: • bordo anello • bordo manicotto • liscio • flangiato (con aggiunta costo flangia).

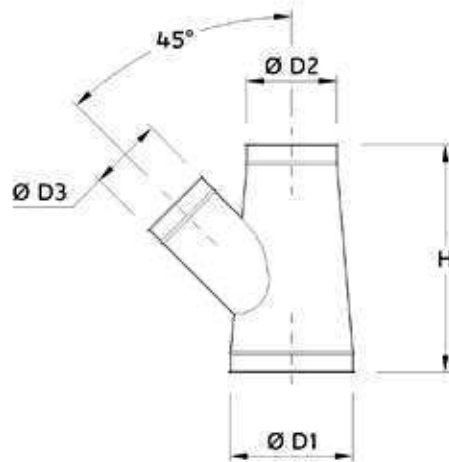
On request other thicknesses, materials and inclinations are available.

The product can be produced in 4 different versions: • ring edge • sleeve edge • smooth • flanged (with flange cost supplement).



INNESTO SU RIDUZIONE

CONE WITH GRAFT



COMPONENTI PER L'ASPIRAZIONE / ASPIRATION COMPONENTS

Cod. Art.	ØD1 [mm]	ØD2 [mm]	ØD3 [mm]	H [mm]	Sp./Thk [mm]	Prezzo €
INRI-0080	80	-	-	-	0,6	
INRI-0100	100	-	-	-	0,6	
INRI-0120	120	-	-	-	0,6	
INRI-0140	140	-	-	-	0,6	
INRI-0150	150	-	-	-	0,6	
INRI-0160	160	-	-	-	0,6	
INRI-0180	180	-	-	-	0,6	
INRI-0200	200	-	-	-	0,6	
INRI-0220	220	-	-	-	0,6	
INRI-0240	240	-	-	-	0,6	
INRI-0250	250	-	-	-	0,6	
INRI-0260	260	-	-	-	0,6	
INRI-0280	280	-	-	-	0,6	
INRI-0300	300	-	-	-	0,6	
INRI-0320	320	-	-	-	0,6	
INRI-0340	340	-	-	-	0,8	
INRI-0350	350	-	-	-	0,8	
INRI-0360	360	-	-	-	0,8	
INRI-0380	380	-	-	-	0,8	
INRI-0400	400	-	-	-	0,8	
INRI-0420	420	-	-	-	0,8	
INRI-0440	440	-	-	-	0,8	
INRI-0450	450	-	-	-	0,8	
INRI-0460	460	-	-	-	0,8	
INRI-0480	480	-	-	-	0,8	
INRI-0500	500	-	-	-	0,8	
INRI-0520	520	-	-	-	1,0	
INRI-0540	540	-	-	-	1,0	

Cod. Art.	ØD1 [mm]	ØD2 [mm]	ØD3 [mm]	H [mm]	Sp./Thk [mm]	Prezzo €
INRI-0550	550	-	-	-	1,0	
INRI-0560	560	-	-	-	1,0	
INRI-0580	580	-	-	-	1,0	
INRI-0600	600	-	-	-	1,0	
INRI-0620	620	-	-	-	1,0	
INRI-0640	640	-	-	-	1,0	
INRI-0650	650	-	-	-	1,0	
INRI-0660	660	-	-	-	1,0	
INRI-0680	680	-	-	-	1,0	
INRI-0700	700	-	-	-	1,0	
INRI-0720	720	-	-	-	1,0	
INRI-0740	740	-	-	-	1,0	
INRI-0750	750	-	-	-	1,0	
INRI-0760	760	-	-	-	1,0	
INRI-0780	780	-	-	-	1,0	
INRI-0800	800	-	-	-	1,0	
INRI-0820	820	-	-	-	1,0	
INRI-0840	840	-	-	-	1,0	
INRI-0850	850	-	-	-	1,0	
INRI-0860	860	-	-	-	1,0	
INRI-0880	880	-	-	-	1,0	
INRI-0900	900	-	-	-	1,0	
INRI-0920	920	-	-	-	1,0	
INRI-0940	940	-	-	-	1,0	
INRI-0950	950	-	-	-	1,0	
INRI-0960	960	-	-	-	1,0	
INRI-0980	980	-	-	-	1,0	
INRI-1000	1000	-	-	-	1,0	

Su richiesta si eseguono spessori, materiali e inclinazioni diverse.

Il prodotto può essere realizzato in 4 versioni: • bordo anello • bordo manicotto • liscio • flangiato (con aggiunta costo flangia).

On request other thicknesses, materials and inclinations are available.

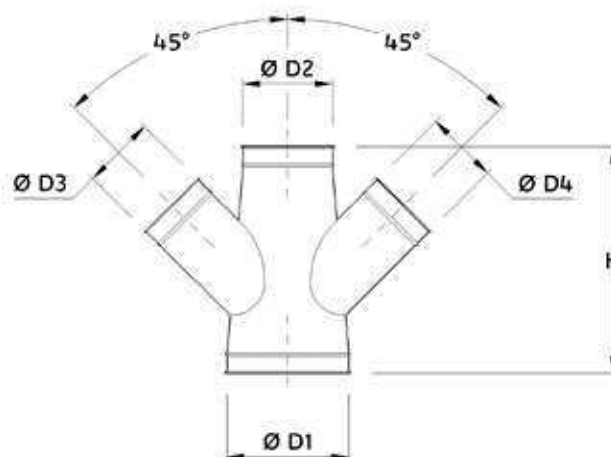
The product can be produced in 4 different versions: • ring edge • sleeve edge • smooth • flanged (with flange cost supplement).



DOPPIO INNESTO SU RIDUZIONE

CONE WITH DOUBLE GRAFT

COMPONENTI PER L'ASPIRAZIONE / ASPIRATION COMPONENTS



Cod. Art.	ØD1 [mm]	ØD2 [mm]	ØD3 [mm]	ØD4 [mm]	H [mm]	Sp./Thk [mm]	Prezzo €
INRD-0080	80	-	-	-	-	0,6	
INRD-0100	100	-	-	-	-	0,6	
INRD-0120	120	-	-	-	-	0,6	
INRD-0140	140	-	-	-	-	0,6	
INRD-0150	150	-	-	-	-	0,6	
INRD-0160	160	-	-	-	-	0,6	
INRD-0180	180	-	-	-	-	0,6	
INRD-0200	200	-	-	-	-	0,6	
INRD-0220	220	-	-	-	-	0,6	
INRD-0240	240	-	-	-	-	0,6	
INRD-0250	250	-	-	-	-	0,6	
INRD-0260	260	-	-	-	-	0,6	
INRD-0280	280	-	-	-	-	0,6	
INRD-0300	300	-	-	-	-	0,6	
INRD-0320	320	-	-	-	-	0,8	
INRD-0340	340	-	-	-	-	0,8	
INRD-0350	350	-	-	-	-	0,8	
INRD-0360	360	-	-	-	-	0,8	
INRD-0380	380	-	-	-	-	0,8	
INRD-0400	400	-	-	-	-	0,8	
INRD-0420	420	-	-	-	-	0,8	
INRD-0440	440	-	-	-	-	0,8	
INRD-0450	450	-	-	-	-	0,8	
INRD-0460	460	-	-	-	-	0,8	
INRD-0480	480	-	-	-	-	0,8	
INRD-0500	500	-	-	-	-	0,8	
INRD-0520	520	-	-	-	-	1,0	
INRD-0540	540	-	-	-	-	1,0	

Cod. Art.	ØD1 [mm]	ØD2 [mm]	ØD3 [mm]	ØD4 [mm]	H [mm]	Sp./Thk [mm]	Prezzo €
INRD-0550	550	-	-	-	-	1,0	
INRD-0560	560	-	-	-	-	1,0	
INRD-0580	580	-	-	-	-	1,0	
INRD-0600	600	-	-	-	-	1,0	
INRD-0620	620	-	-	-	-	1,0	
INRD-0640	640	-	-	-	-	1,0	
INRD-0650	650	-	-	-	-	1,0	
INRD-0660	660	-	-	-	-	1,0	
INRD-0680	680	-	-	-	-	1,0	
INRD-0700	700	-	-	-	-	1,0	
INRD-0720	720	-	-	-	-	1,0	
INRD-0740	740	-	-	-	-	1,0	
INRD-0750	750	-	-	-	-	1,0	
INRD-0760	760	-	-	-	-	1,0	
INRD-0780	780	-	-	-	-	1,0	
INRD-0800	800	-	-	-	-	1,0	
INRD-0820	820	-	-	-	-	1,0	
INRD-0840	840	-	-	-	-	1,0	
INRD-0850	850	-	-	-	-	1,0	
INRD-0860	860	-	-	-	-	1,0	
INRD-0880	880	-	-	-	-	1,0	
INRD-0900	900	-	-	-	-	1,0	
INRD-0920	920	-	-	-	-	1,0	
INRD-0940	940	-	-	-	-	1,0	
INRD-0950	950	-	-	-	-	1,0	
INRD-0960	960	-	-	-	-	1,0	
INRD-0980	980	-	-	-	-	1,0	
INRD-1000	1000	-	-	-	-	1,0	

Su richiesta si eseguono spessori, materiali e inclinazioni diverse.

Il prodotto può essere realizzato in 4 versioni: • bordo anello • bordo manicotto • liscio • flangiato (con aggiunta costo flangia).

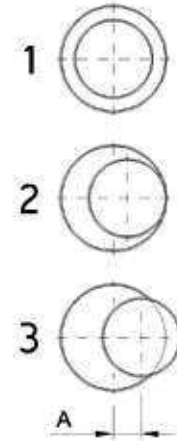
On request other thicknesses, materials and inclinations are available.

The product can be produced in 4 different versions: • ring edge • sleeve edge • smooth • flanged (with flange cost supplement).



RIDUZIONE

CONE



COMPONENTI PER L'ASPIRAZIONE / ASPIRATION COMPONENTS

Cod. Art.	ØD1 [mm]	ØD2 [mm]	H [mm]	Sp./Thk [mm]	Prezzo €
RIDU-0080	80	-	100	0,6	
RIDU-0100	100	-	100	0,6	
RIDU-0120	120	-	100	0,6	
RIDU-0140	140	-	100	0,6	
RIDU-0150	150	-	100	0,6	
RIDU-0160	160	-	100	0,6	
RIDU-0180	180	-	100	0,6	
RIDU-0200	200	-	150	0,8	
RIDU-0220	220	-	150	0,8	
RIDU-0240	240	-	150	0,8	
RIDU-0250	250	-	150	0,8	
RIDU-0260	260	-	150	0,8	
RIDU-0280	280	-	150	0,8	
RIDU-0300	300	-	150	0,8	
RIDU-0320	320	-	150	0,8	
RIDU-0340	340	-	150	0,8	
RIDU-0350	350	-	150	0,8	
RIDU-0360	360	-	150	0,8	
RIDU-0380	380	-	150	0,8	
RIDU-0400	400	-	200	0,8	
RIDU-0420	420	-	200	0,8	
RIDU-0440	440	-	200	0,8	
RIDU-0450	450	-	200	0,8	
RIDU-0460	460	-	200	0,8	
RIDU-0480	480	-	200	0,8	
RIDU-0500	500	-	200	0,8	
RIDU-0520	520	-	200	1,0	
RIDU-0540	540	-	200	1,0	

Cod. Art.	ØD1 [mm]	ØD2 [mm]	H [mm]	Sp./Thk [mm]	Prezzo €
RIDU-0550	550	-	200	1,0	
RIDU-0560	560	-	200	1,0	
RIDU-0580	580	-	200	1,0	
RIDU-0600	600	-	200	1,0	
RIDU-0620	620	-	200	1,0	
RIDU-0640	640	-	200	1,0	
RIDU-0650	650	-	200	1,0	
RIDU-0660	660	-	200	1,0	
RIDU-0680	680	-	200	1,0	
RIDU-0700	700	-	250	1,0	
RIDU-0720	720	-	250	1,0	
RIDU-0740	740	-	250	1,0	
RIDU-0750	750	-	250	1,0	
RIDU-0760	760	-	250	1,0	
RIDU-0780	780	-	250	1,0	
RIDU-0800	800	-	250	1,0	
RIDU-0820	820	-	250	1,0	
RIDU-0840	840	-	300	1,0	
RIDU-0850	850	-	300	1,0	
RIDU-0860	860	-	300	1,0	
RIDU-0880	880	-	300	1,0	
RIDU-0900	900	-	300	1,0	
RIDU-0920	920	-	350	1,0	
RIDU-0940	940	-	350	1,0	
RIDU-0950	950	-	350	1,0	
RIDU-0960	960	-	350	1,0	
RIDU-0980	980	-	350	1,0	
RIDU-1000	1000	-	350	1,0	

Su richiesta si eseguono spessori e materiali diversi.

Il prodotto può essere realizzato in 4 versioni: • bordo anello • bordo manicotto • liscio • flangiato (con aggiunta costo flangia).

Altezza standard collarini mm 80 o su richiesta.

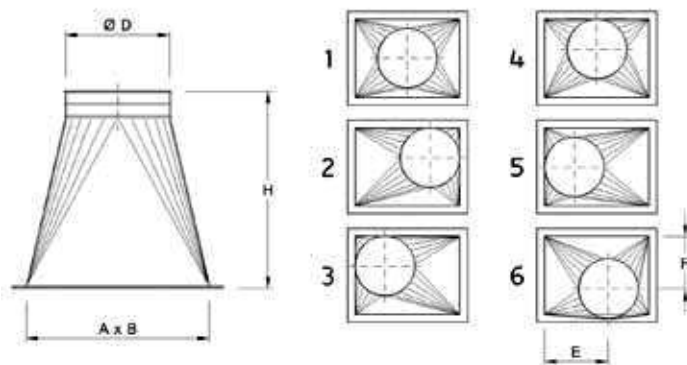
On request other thicknesses and materials are available. The product can be produced in 4 different versions: • ring edge • sleeve edge • smooth • flanged (with flange cost supplement). Standard collar height 80 mm or to request.

TRAMOGGIA

HOPPER



COMPONENTI PER L'ASPIRAZIONE / ASPIRATION COMPONENTS



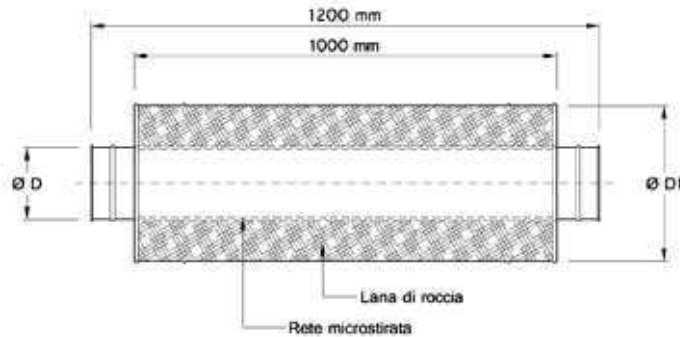
Cod. Art.	ØD [mm]	A [mm]	B [mm]	H [mm]	Sp./Thk [mm]	Prezzo €
TRAM-0080	80	-	-	-	0,6	
TRAM-0100	100	-	-	-	0,6	
TRAM-0120	120	-	-	-	0,6	
TRAM-0140	140	-	-	-	0,6	
TRAM-0150	150	-	-	-	0,6	
TRAM-0160	160	-	-	-	0,6	
TRAM-0180	180	-	-	-	0,6	
TRAM-0200	200	-	-	-	0,6	
TRAM-0220	220	-	-	-	0,8	
TRAM-0240	240	-	-	-	0,8	
TRAM-0250	250	-	-	-	0,8	
TRAM-0260	260	-	-	-	0,8	
TRAM-0280	280	-	-	-	0,8	
TRAM-0300	300	-	-	-	0,8	
TRAM-0320	320	-	-	-	0,8	
TRAM-0340	340	-	-	-	0,8	
TRAM-0350	350	-	-	-	0,8	
TRAM-0360	360	-	-	-	0,8	
TRAM-0380	380	-	-	-	0,8	
TRAM-0400	400	-	-	-	0,8	
TRAM-0420	420	-	-	-	0,8	
TRAM-0440	440	-	-	-	0,8	
TRAM-0450	450	-	-	-	0,8	
TRAM-0460	460	-	-	-	0,8	
TRAM-0480	480	-	-	-	0,8	
TRAM-0500	500	-	-	-	0,8	
TRAM-0520	520	-	-	-	1,0	
TRAM-0540	540	-	-	-	1,0	

Cod. Art.	ØD [mm]	A [mm]	B [mm]	H [mm]	Sp./Thk [mm]	Prezzo €
TRAM-0550	550	-	-	-	1,0	
TRAM-0560	560	-	-	-	1,0	
TRAM-0580	580	-	-	-	1,0	
TRAM-0600	600	-	-	-	1,0	
TRAM-0620	620	-	-	-	1,0	
TRAM-0640	640	-	-	-	1,0	
TRAM-0650	650	-	-	-	1,0	
TRAM-0660	660	-	-	-	1,0	
TRAM-0680	680	-	-	-	1,0	
TRAM-0700	700	-	-	-	1,0	
TRAM-0720	720	-	-	-	1,0	
TRAM-0740	740	-	-	-	1,0	
TRAM-0750	750	-	-	-	1,0	
TRAM-0760	760	-	-	-	1,0	
TRAM-0780	780	-	-	-	1,0	
TRAM-0800	800	-	-	-	1,0	
TRAM-0820	820	-	-	-	1,0	
TRAM-0840	840	-	-	-	1,0	
TRAM-0850	850	-	-	-	1,0	
TRAM-0860	860	-	-	-	1,0	
TRAM-0880	880	-	-	-	1,0	
TRAM-0900	900	-	-	-	1,0	
TRAM-0920	920	-	-	-	1,0	
TRAM-0940	940	-	-	-	1,0	
TRAM-0950	950	-	-	-	1,0	
TRAM-0960	960	-	-	-	1,0	
TRAM-0980	980	-	-	-	1,0	
TRAM-1000	1000	-	-	-	1,0	



SILENZIATORE

SILENCER



COMPONENTI PER L'ASPIRAZIONE / ASPIRATION COMPONENTS

Cod. Art.	ØD [mm]	ØD1 [mm]	Sp./Thk [mm]	Prezzo €
SILE-0100	100	240	0,8	
SILE-0120	120	260	0,8	
SILE-0140	140	280	0,8	
SILE-0150	150	290	0,8	
SILE-0160	160	300	0,8	
SILE-0180	180	320	0,8	
SILE-0200	200	340	0,8	
SILE-0220	220	360	1,0	
SILE-0240	240	380	1,0	
SILE-0250	250	390	1,0	
SILE-0260	260	400	1,0	
SILE-0280	280	420	1,0	
SILE-0300	300	440	1,0	
SILE-0320	320	460	1,0	
SILE-0340	340	480	1,0	
SILE-0350	350	490	1,0	
SILE-0360	360	500	1,0	
SILE-0380	380	520	1,0	
SILE-0400	400	540	1,0	
SILE-0420	420	560	1,0	
SILE-0440	440	580	1,0	
SILE-0450	450	590	1,0	
SILE-0460	460	600	1,0	
SILE-0480	480	620	1,0	
SILE-0500	500	640	1,0	
SILE-0520	520	660	1,0	
SILE-0540	540	680	1,0	
SILE-0550	550	690	1,0	

Cod. Art.	ØD [mm]	ØD1 [mm]	Sp./Thk [mm]	Prezzo €
SILE-0560	560	700	1,0	
SILE-0580	580	720	1,0	
SILE-0600	600	760	1,0	
SILE-0620	620	780	1,0	
SILE-0640	640	800	1,0	
SILE-0650	650	810	1,0	
SILE-0660	660	820	1,0	
SILE-0680	680	840	1,0	
SILE-0700	700	860	1,0	
SILE-0720	720	880	1,0	
SILE-0740	740	900	1,0	
SILE-0750	750	910	1,0	
SILE-0760	760	920	1,0	
SILE-0780	780	940	1,0	
SILE-0800	800	960	1,2	
SILE-0820	820	980	1,2	
SILE-0840	840	1000	1,2	
SILE-0850	850	1010	1,2	
SILE-0860	860	1020	1,2	
SILE-0880	880	1040	1,2	
SILE-0900	900	1080	1,2	
SILE-0920	920	1100	1,2	
SILE-0940	940	1120	1,2	
SILE-0950	950	1130	1,2	
SILE-0960	960	1140	1,2	
SILE-0980	980	1160	1,2	
SILE-1000	1000	1180	1,2	

Senza ogiva.

Su richiesta si eseguono spessori materiali diversi.

Il prodotto può essere realizzato in 4 versioni: • bordo anello • bordo manicotto • liscio • flangiato (con aggiunta costo flangia).

Without ogive.

On request other thicknesses and materials are available.

The product can be produced in 4 different versions: • ring edge • sleeve edge • smooth • flanged (with flange cost supplement).



PRESA FALSA ARIA CON VALVOLA

FALSE AIR INLET WITH VALVE

COMPONENTI PER L'ASPIRAZIONE / ASPIRATION COMPONENTS



Cod. Art.	ØD [mm]	Sp./Thk [mm]	Prezzo €
PRFA-0080	80	0,8	
PRFA-0100	100	0,8	
PRFA-0120	120	0,8	
PRFA-0140	140	0,8	
PRFA-0150	150	0,8	
PRFA-0160	160	0,8	
PRFA-0180	180	0,8	
PRFA-0200	200	0,8	

Cod. Art.	ØD [mm]	Sp./Thk [mm]	Prezzo €
PRFA-0220	220	0,8	
PRFA-0240	240	0,8	
PRFA-0250	250	0,8	
PRFA-0260	260	0,8	
PRFA-0280	280	0,8	
PRFA-0300	300	0,8	
PRFA-0320	320	0,8	
PRFA-0350	350	0,8	

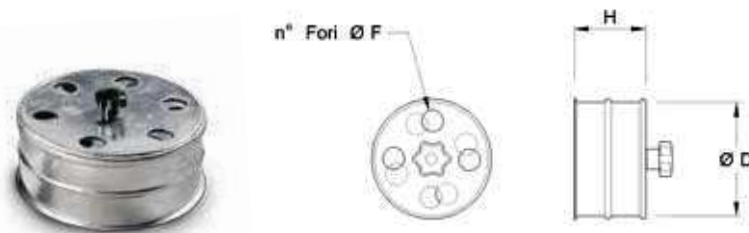
Su richiesta si eseguono materiali diversi.
Il prodotto può essere realizzato in 3 versioni: • bordo anello • bordo manicotto • liscio.

On request other materials are available.

The product can be produced in 3 versions: • ring edge • sleeve edge • smooth.

TAPPO FALSA ARIA

AIR INLET PLUG



Cod. Art.	ØD [mm]	H [mm]	ØF [mm]	N° fori	Sp./Thk [mm]	Prezzo €
TAPR-0080	80	50	12	4	1,0	
TAPR-0100	100	50	15	4	1,0	
TAPR-0120	120	50	18	4	1,0	
TAPR-0140	140	50	20	4	1,0	
TAPR-0150	150	50	20	4	1,0	
TAPR-0160	160	50	25	4	1,0	
TAPR-0180	180	50	25	4	1,0	
TAPR-0200	200	50	30	4	1,0	
TAPR-0220	220	50	30	6	1,0	
TAPR-0240	240	50	30	6	1,0	

Cod. Art.	ØD [mm]	H [mm]	ØF [mm]	N° fori	Sp./Thk [mm]	Prezzo €
TAPR-0250	250	50	30	6	1,0	
TAPR-0260	260	50	30	6	1,0	
TAPR-0280	280	50	30	8	1,0	
TAPR-0300	300	50	30	8	1,0	
TAPR-0320	320	50	40	8	1,0	
TAPR-0340	340	50	40	8	1,0	
TAPR-0350	350	50	40	8	1,0	
TAPR-0360	360	50	-	8	1,0	
TAPR-0380	380	50	50	8	1,0	
TAPR-0400	400	50	50	8	1,0	

Su richiesta si eseguono materiali diversi.
Il prodotto può essere realizzato in 3 versioni: • bordo anello • bordo manicotto • liscio.

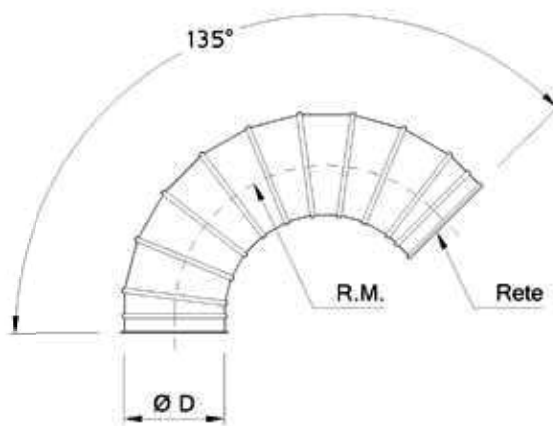
On request other materials are available.

The product can be produced in 3 versions: • ring edge • sleeve edge • smooth.



TERMINALE 135° CON RETE

EXHAUST BEND 135° WITH SAFETY GRID



COMPONENTI PER L'ASPIRAZIONE / ASPIRATION COMPONENTS

Cod. Art.	ØD [mm]	Gradi Deg.	R.M. M.R.	Sp./Thk [mm]	Prezzo €
5T135-0080	80	135°	120	0,6	
T135-0100	100	135°	150	0,6	
T135-0120	120	135°	180	0,6	
T135-0140	140	135°	210	0,6	
T135-0150	150	135°	225	0,6	
T135-0160	160	135°	240	0,6	
T135-0180	180	135°	270	0,6	
T135-0200	200	135°	300	0,6	
T135-0220	220	135°	330	0,8	
T135-0240	240	135°	360	0,8	
T135-0250	250	135°	375	0,8	
T135-0260	260	135°	390	0,8	
T135-0280	280	135°	420	0,8	
T135-0300	300	135°	450	0,8	
T135-0320	320	135°	480	0,8	
T135-0340	340	135°	510	0,8	
T135-0350	350	135°	525	0,8	
T135-0360	360	135°	540	0,8	
T135-0380	380	135°	570	0,8	
T135-0400	400	135°	600	0,8	
T135-0420	420	135°	630	0,8	
T135-0440	440	135°	660	0,8	
T135-0450	450	135°	675	0,8	
T135-0460	460	135°	690	0,8	
T135-0480	480	135°	720	0,8	
T135-0500	500	135°	500	0,8	
T135-0520	520	135°	520	0,8	
T135-0540	540	135°	540	0,8	

Cod. Art.	ØD [mm]	Gradi Deg.	R.M. M.R.	Sp./Thk [mm]	Prezzo €
T135-0550	550	135°	550	0,8	
T135-0560	560	135°	560	1,0	
T135-0580	580	135°	580	1,0	
T135-0600	600	135°	600	1,0	
T135-0620	620	135°	620	1,0	
T135-0640	640	135°	640	1,0	
T135-0650	650	135°	650	1,0	
T135-0660	660	135°	660	1,0	
T135-0680	680	135°	680	1,0	
T135-0700	700	135°	700	1,0	
T135-0720	720	135°	720	1,0	
T135-0740	740	135°	740	1,0	
T135-0750	750	135°	750	1,0	
T135-0760	760	135°	760	1,0	
T135-0780	780	135°	780	1,0	
T135-0800	800	135°	800	1,0	
T135-0820	820	135°	820	1,0	
T135-0840	840	135°	840	1,0	
T135-0850	850	135°	850	1,0	
T135-0860	860	135°	860	1,0	
T135-0880	880	135°	880	1,0	
T135-0900	900	135°	900	1,0	
T135-0920	920	135°	920	1,0	
T135-0940	940	135°	940	1,0	
T135-0950	950	135°	950	1,0	
T135-0960	960	135°	960	1,0	
T135-0980	980	135°	980	1,0	
T135-1000	1000	135°	1000	1,0	

Su richiesta si eseguono spessori e materiali diversi.

Il prodotto può essere realizzato in 4 versioni: • bordo anello • bordo manicotto • liscio • flangiato (con aggiunta costo flangia).

On request other thicknesses and materials are available.

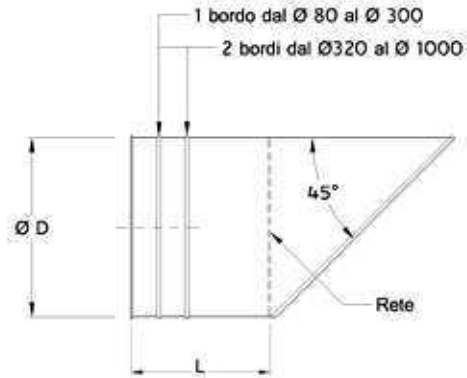
The product can be produced in 4 different versions: • ring edge • sleeve edge • smooth • flanged (with flange cost supplement).



TERMINALE 45° CON RETE

EXHAUST SPOUT 45° WITH SAFETY GRID

COMPONENTI PER L'ASPIRAZIONE / ASPIRATION COMPONENTS



Cod. Art.	ØD [mm]	L [mm]	Sp./Thk [mm]	Prezzo €
TR45-0080	80	100	43,12	
TR45-0100	100	100	44,31	
TR45-0120	120	100	44,39	
TR45-0140	140	100	45,09	
TR45-0150	150	120	45,83	
TR45-0160	160	120	45,97	
TR45-0180	180	150	46,15	
TR45-0200	200	150	47,37	
TR45-0220	220	180	48,81	
TR45-0240	240	180	49,45	
TR45-0250	250	200	50,26	
TR45-0260	260	200	50,90	
TR45-0280	280	200	51,68	
TR45-0300	300	250	53,29	
TR45-0320	320	250	55,62	
TR45-0340	340	250	56,41	
TR45-0350	350	280	57,14	
TR45-0360	360	280	58,22	
TR45-0380	380	280	59,31	
TR45-0400	400	300	61,22	
TR45-0420	420	300	62,26	
TR45-0440	440	300	63,00	
TR45-0450	450	350	64,54	
TR45-0460	460	350	65,08	
TR45-0480	480	350	65,08	
TR45-0500	500	400	66,99	
TR45-0520	520	400	67,96	
TR45-0540	540	400	68,80	

Cod. Art.	ØD [mm]	L [mm]	Sp./Thk [mm]	Prezzo €
TR45-0550	550	450	1,0	
TR45-0560	560	450	1,0	
TR45-0580	580	450	1,0	
TR45-0600	600	500	1,0	
TR45-0620	620	500	1,0	
TR45-0640	640	500	1,0	
TR45-0650	650	550	1,0	
TR45-0660	660	550	1,0	
TR45-0680	680	550	1,0	
TR45-0700	700	550	1,0	
TR45-0720	720	600	1,0	
TR45-0740	740	600	1,0	
TR45-0750	750	600	1,0	
TR45-0760	760	600	1,0	
TR45-0780	780	600	1,0	
TR45-0800	800	600	1,0	
TR45-0820	820	650	1,0	
TR45-0840	840	650	1,0	
TR45-0850	850	650	1,0	
TR45-0860	860	650	1,0	
TR45-0880	880	650	1,0	
TR45-0900	900	650	1,0	
TR45-0920	920	700	1,0	
TR45-0940	940	700	1,0	
TR45-0950	950	700	1,0	
TR45-0960	960	700	1,0	
TR45-0980	980	700	1,0	
TR45-1000	1000	700	1,0	

Su richiesta si eseguono spessori e materiali diversi.

Il prodotto può essere realizzato in 4 versioni: • bordo anello • bordo manicotto • liscio • flangiato (con aggiunta costo flangia).

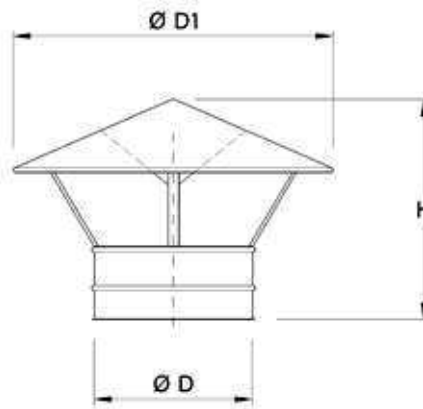
On request other thicknesses and materials are available.

The product can be produced in 4 different versions: • ring edge • sleeve edge • smooth • flanged (with flange cost supplement).



CAPPELLO CINESE A DOPPIO CONO

CHINESE CAP



COMPONENTI PER L'ASPIRAZIONE / ASPIRATION COMPONENTS

Cod. Art.	ØD [mm]	ØD 1 [mm]	H [mm]	Sp./Thk [mm]	Prezzo €
CPCN-0080	80	200	250	0,6	
CPCN-0100	100	200	250	0,6	
CPCN-0120	120	240	280	0,6	
CPCN-0140	140	280	280	0,6	
CPCN-0150	150	300	280	0,6	
CPCN-0160	160	320	280	0,6	
CPCN-0180	180	360	300	0,6	
CPCN-0200	200	400	300	0,6	
CPCN-0220	220	440	320	0,8	
CPCN-0240	240	480	320	0,8	
CPCN-0250	250	500	320	0,8	
CPCN-0260	260	520	350	0,8	
CPCN-0280	280	560	350	0,8	
CPCN-0300	300	600	350	0,8	
CPCN-0320	320	640	400	0,8	
CPCN-0340	340	680	400	0,8	
CPCN-0350	350	700	400	0,8	
CPCN-0360	360	720	450	0,8	
CPCN-0380	380	760	450	0,8	
CPCN-0400	400	800	500	0,8	
CPCN-0420	420	840	500	0,8	
CPCN-0440	440	880	550	0,8	
CPCN-0450	450	900	550	0,8	
CPCN-0460	460	920	550	0,8	
CPCN-0480	480	960	550	0,8	
CPCN-0500	500	1000	600	0,8	
CPCN-0520	520	1040	600	1,0	
CPCN-0540	540	1080	600	1,0	

Cod. Art.	ØD [mm]	ØD 1 [mm]	H [mm]	Sp./Thk [mm]	Prezzo €
CPCN-0550	550	1100	650	1,0	
CPCN-0560	560	1120	650	1,0	
CPCN-0580	580	1160	650	1,0	
CPCN-0600	600	1200	700	1,0	
CPCN-0620	620	1240	700	1,0	
CPCN-0640	640	1280	700	1,0	
CPCN-0650	650	1300	750	1,0	
CPCN-0660	660	1320	750	1,0	
CPCN-0680	680	1360	750	1,0	
CPCN-0700	700	1400	750	1,0	
CPCN-0720	720	1440	750	1,0	
CPCN-0740	740	1480	750	1,0	
CPCN-0750	750	1500	750	1,0	
CPCN-0760	760	1520	750	1,0	
CPCN-0780	780	1560	750	1,0	
CPCN-0800	800	1600	800	1,0	
CPCN-0820	820	1640	800	1,0	
CPCN-0840	840	1680	800	1,0	
CPCN-0850	850	1700	800	1,0	
CPCN-0860	860	1720	800	1,0	
CPCN-0880	880	1760	800	1,0	
CPCN-0900	900	1800	850	1,0	
CPCN-0920	920	1840	850	1,0	
CPCN-0940	940	1880	850	1,0	
CPCN-0950	950	1900	850	1,0	
CPCN-0960	960	1920	900	1,0	
CPCN-0980	980	1960	900	1,0	
CPCN-1000	1000	2000	900	1,0	

Su richiesta si eseguono spessori e materiali diversi.

Il prodotto può essere realizzato in 4 versioni: • bordo anello • bordo manicotto • liscio • flangiato (con aggiunta costo flangia).

On request other thicknesses and materials are available.

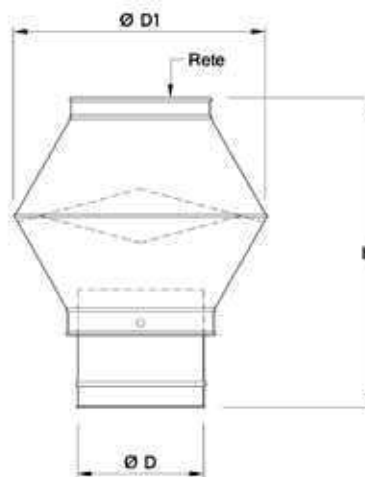
The product can be produced in 4 different versions: • ring edge • sleeve edge • smooth • flanged (with flange cost supplement).

CAPPELLO A CIELO APERTO

EXHAUST HOOD DOUBLE CONE



COMPONENTI PER L'ASPIRAZIONE / ASPIRATION COMPONENTS



Cod. Art.	ØD [mm]	ØD 1 [mm]	H [mm]	Sp./Thk [mm]	Prezzo €
CPCA-0200	200	400	760	0,8	
CPCA-0220	220	450	780	0,8	
CPCA-0240	240	480	790	0,8	
CPCA-0250	250	500	800	0,8	
CPCA-0260	260	520	810	0,8	
CPCA-0280	280	550	820	0,8	
CPCA-0300	300	580	840	0,8	
CPCA-0320	320	600	870	0,8	
CPCA-0340	340	640	890	0,8	
CPCA-0350	350	650	900	0,8	
CPCA-0360	360	670	910	0,8	
CPCA-0380	380	700	920	0,8	
CPCA-0400	400	720	940	0,8	
CPCA-0420	420	750	960	0,8	
CPCA-0440	440	780	970	0,8	
CPCA-0450	450	800	980	0,8	
CPCA-0460	460	830	990	0,8	
CPCA-0480	480	850	1000	0,8	
CPCA-0500	500	900	1030	0,8	
CPCA-0520	520	950	1050	1,0	
CPCA-0540	540	970	1070	1,0	
CPCA-0550	550	980	1080	1,0	
CPCA-0560	560	990	1090	1,0	
CPCA-0580	580	1000	1100	1,0	
CPCA-0600	600	1050	1120	1,0	

Cod. Art.	ØD [mm]	ØD 1 [mm]	H [mm]	Sp./Thk [mm]	Prezzo €
CPCA-0620	620	1080	1150	1,0	
CPCA-0640	640	1100	1150	1,0	
CPCA-0650	650	1120	1160	1,0	
CPCA-0660	660	1130	1180	1,0	
CPCA-0680	680	1150	1200	1,0	
CPCA-0700	700	1200	1220	1,0	
CPCA-0720	720	1250	1250	1,0	
CPCA-0740	740	1270	1260	1,0	
CPCA-0750	750	1280	1260	1,0	
CPCA-0760	760	1290	1270	1,0	
CPCA-0780	780	1300	1280	1,0	
CPCA-0800	800	1350	1300	1,0	
CPCA-0820	820	1400	1320	1,0	
CPCA-0840	840	1430	1330	1,0	
CPCA-0850	850	1450	1340	1,0	
CPCA-0860	860	1470	1340	1,0	
CPCA-0880	880	1500	1350	1,0	
CPCA-0900	900	1520	1400	1,0	
CPCA-0920	920	1550	1450	1,0	
CPCA-0940	940	1570	1460	1,0	
CPCA-0950	950	1600	1460	1,0	
CPCA-0960	960	1620	1570	1,0	
CPCA-0980	980	1650	1500	1,0	
CPCA-1000	1000	1700	1520	1,0	

Su richiesta si eseguono spessori e materiali diversi.

Il prodotto può essere realizzato in 4 versioni: • bordo anello • bordo manicotto • liscio • flangiato (con aggiunta costo flangia).

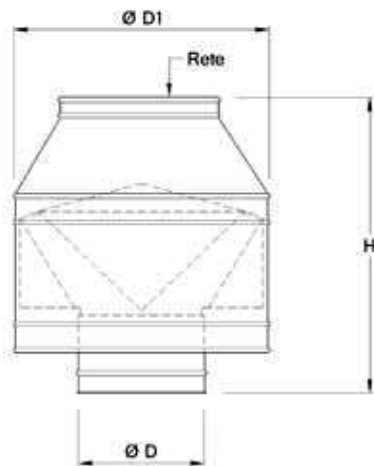
On request other thicknesses and materials are available.

The product can be produced in 4 different versions: • ring edge • sleeve edge • smooth • flanged (with flange cost supplement).



CAPPELLO A DOPPIA USCITA

EXHAUST HOOD DOUBLE OUTLET



COMPONENTI PER L'ASPIRAZIONE / ASPIRATION COMPONENTS

Cod. Art.	ØD [mm]	ØD 1 [mm]	H [mm]	Sp./Thk [mm]	Prezzo €
CPDU-0200	200	450	750	0,8	
CPDU-0220	220	470	750	0,8	
CPDU-0240	240	490	750	0,8	
CPDU-0250	250	500	750	0,8	
CPDU-0260	260	510	800	0,8	
CPDU-0280	280	530	800	0,8	
CPDU-0300	300	600	800	0,8	
CPDU-0320	320	620	800	0,8	
CPDU-0340	340	640	800	0,8	
CPDU-0350	350	700	850	0,8	
CPDU-0360	360	710	850	0,8	
CPDU-0380	380	730	850	0,8	
CPDU-0400	400	800	850	0,8	
CPDU-0420	420	820	900	0,8	
CPDU-0440	440	840	900	0,8	
CPDU-0450	450	850	900	0,8	
CPDU-0460	460	860	900	0,8	
CPDU-0480	480	880	900	0,8	
CPDU-0500	500	900	950	0,8	
CPDU-0520	520	920	950	1,0	
CPDU-0540	540	940	950	1,0	
CPDU-0550	550	950	950	1,0	
CPDU-0560	560	960	1000	1,0	
CPDU-0580	580	980	1000	1,0	
CPDU-0600	600	1000	1000	1,0	

Cod. Art.	ØD [mm]	ØD 1 [mm]	H [mm]	Sp./Thk [mm]	Prezzo €
CPDU-0620	620	1020	1000	1,0	
CPDU-0640	640	1040	1000	1,0	
CPDU-0650	650	1050	1050	1,0	
CPDU-0660	660	1060	1050	1,0	
CPDU-0680	680	1080	1050	1,0	
CPDU-0700	700	1100	1050	1,0	
CPDU-0720	720	1120	1100	1,0	
CPDU-0740	740	1140	1100	1,0	
CPDU-0750	750	1150	1100	1,0	
CPDU-0760	760	1160	1100	1,0	
CPDU-0780	780	1180	1100	1,0	
CPDU-0800	800	1200	1150	1,0	
CPDU-0820	820	1220	1150	1,0	
CPDU-0840	840	1240	1150	1,0	
CPDU-0850	850	1250	1150	1,0	
CPDU-0860	860	1260	1200	1,0	
CPDU-0880	880	1280	1200	1,0	
CPDU-0900	900	1300	1200	1,0	
CPDU-0920	920	1320	1200	1,0	
CPDU-0940	940	1340	1200	1,0	
CPDU-0950	950	1350	1250	1,0	
CPDU-0960	960	1360	1250	1,0	
CPDU-0980	980	1380	1250	1,0	
CPDU-1000	1000	1400	1250	1,0	

Su richiesta si eseguono spessori e materiali diversi.

Il prodotto può essere realizzato in 4 versioni: • bordo anello • bordo manicotto • liscio • flangiato (con aggiunta costo flangia).

On request other thicknesses and materials are available.

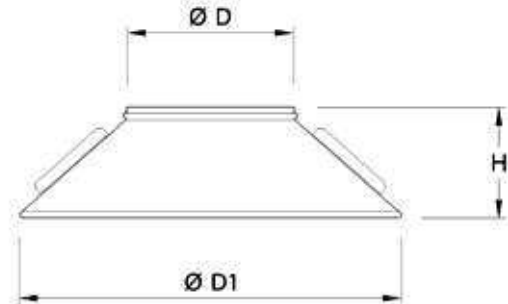
The product can be produced in 4 different versions: • ring edge • sleeve edge • smooth • flanged (with flange cost supplement).

COLLARINO BATTIACQUA

RAIN PROTECTION



COMPONENTI PER L'ASPIRAZIONE / ASPIRATION COMPONENTS



Cod. Art.	ØD [mm]	ØD 1 [mm]	H [mm]	Sp./Thk [mm]	Prezzo €
CLBT-0080	80	280	150	0,6	
CLBT-0100	100	300	150	0,6	
CLBT-0120	120	320	150	0,8	
CLBT-0140	140	350	150	0,8	
CLBT-0150	150	450	150	0,8	
CLBT-0160	160	500	150	0,8	
CLBT-0180	180	550	150	0,8	
CLBT-0200	200	600	200	0,8	
CLBT-0220	220	650	200	0,8	
CLBT-0240	240	740	200	0,8	
CLBT-0250	250	750	250	0,8	
CLBT-0260	260	760	250	0,8	
CLBT-0280	280	770	250	0,8	
CLBT-0300	300	780	250	0,8	
CLBT-0320	320	800	250	0,8	
CLBT-0340	340	820	250	0,8	
CLBT-0350	350	850	250	0,8	
CLBT-0360	360	860	250	0,8	
CLBT-0380	380	880	250	0,8	
CLBT-0400	400	900	250	0,8	
CLBT-0420	420	910	250	0,8	
CLBT-0440	440	920	250	0,8	
CLBT-0450	450	950	250	0,8	
CLBT-0460	460	970	250	0,8	
CLBT-0480	480	980	250	0,8	
CLBT-0500	500	1000	250	0,8	
CLBT-0520	520	1050	300	1,0	
CLBT-0540	540	1100	300	1,0	

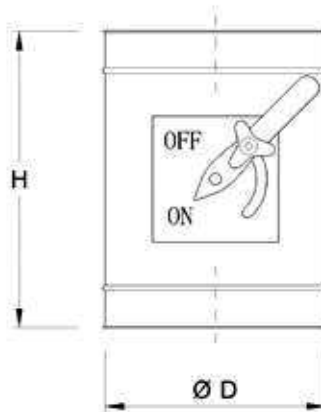
Cod. Art.	ØD [mm]	ØD 1 [mm]	H [mm]	Sp./Thk [mm]	Prezzo €
CLBT-0550	550	1150	300	1,0	
CLBT-0560	560	1170	300	1,0	
CLBT-0580	580	1180	300	1,0	
CLBT-0600	600	1200	300	1,0	
CLBT-0620	620	1220	300	1,0	
CLBT-0640	640	1240	300	1,0	
CLBT-0650	650	1250	300	1,0	
CLBT-0660	660	1260	300	1,0	
CLBT-0680	680	1280	300	1,0	
CLBT-0700	700	1300	300	1,0	
CLBT-0720	720	1320	300	1,0	
CLBT-0740	740	1340	300	1,0	
CLBT-0750	750	1350	300	1,0	
CLBT-0760	760	1360	300	1,0	
CLBT-0780	780	1380	300	1,0	
CLBT-0800	800	1400	300	1,0	
CLBT-0820	820	1420	300	1,0	
CLBT-0840	840	1440	300	1,0	
CLBT-0850	850	1450	300	1,0	
CLBT-0860	860	1460	300	1,0	
CLBT-0880	880	1480	300	1,0	
CLBT-0900	900	1500	300	1,0	
CLBT-0920	920	1520	300	1,0	
CLBT-0940	940	1540	300	1,0	
CLBT-0950	950	1550	300	1,0	
CLBT-0960	960	1560	300	1,0	
CLBT-0980	980	1580	300	1,0	
CLBT-1000	1000	1600	300	1,0	

Su richiesta si eseguono spessori e materiali diversi.
 I prezzi indicati non comprendono la bulloneria che viene fornita su richiesta.
 On request other thicknesses and materials are available.
 The quoted prices do not include nuts and bolts which are supplied on request.



VALVOLA FARFALLA MANUALE

BUTTERFLY VALVE HAND OPERATED



COMPONENTI PER L'ASPIRAZIONE / ASPIRATION COMPONENTS

Cod. Art.	ØD [mm]	H [mm]	Sp. [mm]	Prezzo €
VFMA-0080	80	180	0,8	
VFMA-0100	100	200	0,8	
VFMA-0120	120	220	0,8	
VFMA-0140	140	240	0,8	
VFMA-0150	150	250	0,8	
VFMA-0160	160	260	0,8	
VFMA-0180	180	280	0,8	
VFMA-0200	200	300	0,8	
VFMA-0220	220	320	0,8	
VFMA-0240	240	340	0,8	
VFMA-0250	250	350	0,8	
VFMA-0260	260	360	0,8	
VFMA-0280	280	380	0,8	
VFMA-0300	300	400	0,8	
VFMA-0320	320	420	1,0	
VFMA-0340	340	440	1,0	
VFMA-0350	350	450	1,0	
VFMA-0360	360	460	1,0	
VFMA-0380	380	480	1,0	
VFMA-0400	400	500	1,0	
VFMA-0420	420	520	1,0	
VFMA-0440	440	540	1,0	
VFMA-0450	450	550	1,0	
VFMA-0460	460	560	1,0	
VFMA-0480	480	580	1,0	
VFMA-0500	500	600	1,0	
VFMA-0520	520	620	1,0	
VFMA-0540	540	640	1,0	

Cod. Art.	ØD [mm]	H [mm]	Sp. [mm]	Prezzo €
VFMA-0550	550	650	1,0	
VFMA-0560	560	660	1,0	
VFMA-0580	580	680	1,0	
VFMA-0600	600	700	1,0	
VFMA-0620	620	720	1,0	
VFMA-0640	640	740	1,0	
VFMA-0650	650	750	1,0	
VFMA-0660	660	760	1,0	
VFMA-0680	680	780	1,0	
VFMA-0700	700	800	1,0	
VFMA-0720	720	820	1,0	
VFMA-0740	740	840	1,0	
VFMA-0750	750	850	1,0	
VFMA-0760	760	860	1,0	
VFMA-0780	780	880	1,0	
VFMA-0800	800	900	1,2	
VFMA-0820	820	920	1,2	
VFMA-0840	840	940	1,2	
VFMA-0850	850	950	1,2	
VFMA-0860	860	960	1,2	
VFMA-0880	880	980	1,2	
VFMA-0900	900	1000	1,2	
VFMA-0920	920	1020	1,2	
VFMA-0940	940	1040	1,2	
VFMA-0950	950	1050	1,2	
VFMA-0960	960	1060	1,2	
VFMA-0980	980	1080	1,2	
VFMA-1000	1000	1100	1,2	

Su richiesta si eseguono spessori e materiali diversi.

Il prodotto può essere realizzato: • bordo anello • bordo manicotto • liscio • flangiato (con aggiunta costo flangia) • a tenuta con feltro con costo aggiuntivo.

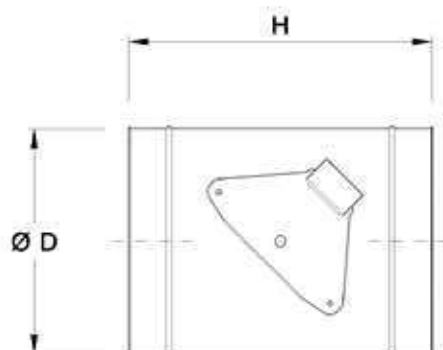
On request other thicknesses and materials are available. The product can be produced in 4 different versions: • ring edge • sleeve edge • smooth • flanged (with flange cost supplement) • with felt seal with a cost supplement.



VALVOLA FARFALLA A CATENA

BUTTERFLY VALVE WITH CHAIN

COMPONENTI PER L'ASPIRAZIONE / ASPIRATION COMPONENTS



Cod. Art.	ØD [mm]	H [mm]	Sp./Thk [mm]	Prezzo €
VFCT-0080	80	150	0,8	
VFCT-0100	100	200	0,8	
VFCT-0120	120	220	0,8	
VFCT-0140	140	240	0,8	
VFCT-0150	150	250	0,8	
VFCT-0160	160	260	0,8	
VFCT-0180	180	280	0,8	
VFCT-0200	200	300	0,8	
VFCT-0220	220	320	0,8	
VFCT-0240	240	340	0,8	
VFCT-0250	250	350	0,8	
VFCT-0260	260	360	0,8	
VFCT-0280	280	380	0,8	
VFCT-0300	300	400	0,8	
VFCT-0320	320	420	1,0	
VFCT-0340	340	440	1,0	
VFCT-0350	350	450	1,0	
VFCT-0360	360	460	1,0	
VFCT-0380	380	480	1,0	

Cod. Art.	ØD [mm]	H [mm]	Sp./Thk [mm]	Prezzo €
VFCT-0400	400	500	1,0	
VFCT-0420	420	520	1,0	
VFCT-0440	440	540	1,0	
VFCT-0450	450	550	1,0	
VFCT-0460	460	560	1,0	
VFCT-0480	480	580	1,0	
VFCT-0500	500	600	1,0	
VFCT-0520	520	620	1,0	
VFCT-0540	540	640	1,0	
VFCT-0550	550	650	1,0	
VFCT-0560	560	660	1,0	
VFCT-0580	580	680	1,0	
VFCT-0600	600	700	1,0	
VFCT-0620	620	720	1,0	
VFCT-0640	640	740	1,0	
VFCT-0650	650	750	1,0	
VFCT-0660	660	760	1,0	
VFCT-0680	680	780	1,0	
VFCT-0700	700	800	1,0	

Esecuzione orizzontale - verticale. Su richiesta si eseguono spessori materiali diversi.
Il prodotto può essere realizzato in 4 versioni: • bordo anello • bordo manicotto • liscio • flangiato (con aggiunta costo flangia)
• a tenuta con feltro con costo aggiuntivo.

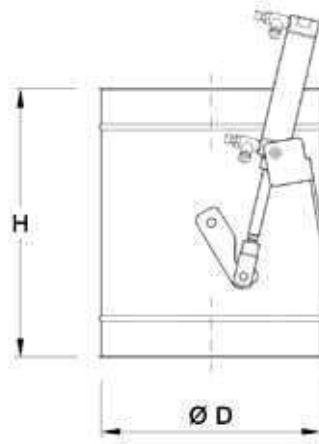
Horizontal - vertical construction. On request other thicknesses and materials are available.

*The product can be produced in 4 different versions: • ring edge • sleeve edge • smooth • flanged (with flange cost supplement)
• with felt seal with a cost supplement.*



VALVOLA FARFALLA PNEUMATICA

BUTTERFLY VALVE PNEUMATIC



COMPONENTI PER L'ASPIRAZIONE / ASPIRATION COMPONENTS

SERIE LEGGERA

Cod. Art.	ØD [mm]	H [mm]	Sp./Thk [mm]	Prezzo €
VFPL-0080	80	180	1,0	
VFPL-0100	100	200	1,0	
VFPL-0120	120	220	1,0	
VFPL-0140	140	240	1,0	
VFPL-0150	150	250	1,0	
VFPL-0160	160	260	1,0	
VFPL-0180	180	280	1,0	

Cod. Art.	ØD [mm]	H [mm]	Sp./Thk [mm]	Prezzo €
VFPL-0200	200	300	1,0	
VFPL-0220	220	320	1,0	
VFPL-0240	240	340	1,0	
VFPL-0250	250	350	1,0	
VFPL-0260	260	360	1,0	
VFPL-0280	280	380	1,0	
VFPL-0300	300	400	1,0	

Sia nella versione leggera che pesante il cilindro è magnetico, completo di regolatori di flusso e Carter di Protezione.

Su richiesta fine corsa magnetici con costo aggiuntivo.

Su richiesta si eseguono spessori materiali diversi. Il prodotto può essere realizzato in 4 versioni: • bordo anello • bordo manicotto • liscio • flangiato (con aggiunta costo flangia) • a tenuta con feltro con costo aggiuntivo.

In both the light and heavy version the cylinder is magnetic, complete with flow valve and Protective Casing.

On request magnetic endstop and protective casing with a cost supplement.

On request other thicknesses and materials are available. The product can be produced in 4 different versions: • ring edge • sleeve edge • smooth • flanged (with flange cost supplement) • with felt seal with a cost supplement.



VALVOLA FARFALLA PNEUMATICA

BUTTERFLY VALVE PNEUMATIC

COMPONENTI PER L'ASPIRAZIONE / ASPIRATION COMPONENTS



SERIE PESANTE

Cod. Art.	ØD [mm]	H [mm]	Sp./Thk [mm]	Prezzo €
VFPP-0200	200	300	1,0	
VFPP-0220	220	320	1,0	
VFPP-0240	240	340	1,0	
VFPP-0250	250	350	1,0	
VFPP-0260	260	360	1,0	
VFPP-0280	280	380	1,0	
VFPP-0300	300	400	1,0	
VFPP-0320	320	420	1,0	
VFPP-0340	340	440	1,0	
VFPP-0350	350	450	1,0	
VFPP-0360	360	460	1,0	
VFPP-0380	380	480	1,0	
VFPP-0400	400	500	1,0	
VFPP-0420	420	520	1,0	
VFPP-0440	440	540	1,0	
VFPP-0450	450	550	1,0	
VFPP-0460	460	560	1,0	
VFPP-0480	480	580	1,0	
VFPP-0500	500	600	1,0	
VFPP-0520	520	620	1,0	
VFPP-0540	540	640	1,0	
VFPP-0550	550	650	1,0	
VFPP-0560	560	660	1,0	
VFPP-0580	580	680	1,0	
VFPP-0600	600	700	1,0	

Cod. Art.	ØD [mm]	H [mm]	Sp./Thk [mm]	Prezzo €
VFPP-0620	620	720	1,0	
VFPP-0640	640	740	1,0	
VFPP-0650	650	750	1,0	
VFPP-0660	660	760	1,0	
VFPP-0680	680	780	1,0	
VFPP-0700	700	800	1,0	
VFPP-0720	720	820	1,2	
VFPP-0740	740	840	1,2	
VFPP-0750	750	850	1,2	
VFPP-0760	760	860	1,2	
VFPP-0780	780	880	1,2	
VFPP-0800	800	900	1,2	
VFPP-0820	820	920	1,2	
VFPP-0840	840	940	1,2	
VFPP-0850	850	950	1,2	
VFPP-0860	860	960	1,2	
VFPP-0880	880	980	1,2	
VFPP-0900	900	1000	1,2	
VFPP-0920	920	1020	1,2	
VFPP-0940	940	1040	1,2	
VFPP-0950	950	1050	1,2	
VFPP-0960	960	1060	1,2	
VFPP-0980	980	1080	1,2	
VFPP-1000	1000	1100	1,2	

Sia nella versione leggera che pesante il cilindro è magnetico, completo di regolatori di flusso e Carter di Protezione.

Su richiesta fine corsa magnetici con costo aggiuntivo.

Su richiesta si eseguono spessori materiali diversi. Il prodotto può essere realizzato in 4 versioni: • bordo anello • bordo manicotto • liscio • flangiato (con aggiunta costo flangia) • a tenuta con feltro con costo aggiuntivo.

In both the light and heavy version the cylinder is magnetic, complete with flow valve and Protective Casing.

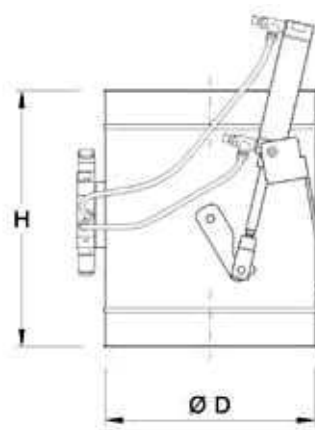
On request magnetic endstop and protective casing with a cost supplement.

On request other thicknesses and materials are available. The product can be produced in 4 different versions: • ring edge • sleeve edge • smooth • flanged (with flange cost supplement) • with felt seal with a cost supplement.



VALVOLA FARFALLA ELETTROPNEUMATICA

BUTTERFLY VALVE ELECTRO-PNEUMATIC



COMPONENTI PER L'ASPIRAZIONE / ASPIRATION COMPONENTS

SERIE LEGGERA

Cod. Art.	ØD [mm]	H [mm]	Sp./Thk [mm]	Prezzo €
VFEL-0080	80	180	1,0	
VFEL-0100	100	200	1,0	
VFEL-0120	120	220	1,0	
VFEL-0140	140	240	1,0	
VFEL-0150	150	250	1,0	
VFEL-0160	160	260	1,0	
VFEL-0180	180	280	1,0	

Cod. Art.	ØD [mm]	H [mm]	Sp./Thk [mm]	Prezzo €
VFEL-0200	200	300	1,0	
VFEL-0220	220	320	1,2	
VFEL-0240	240	340	1,2	
VFEL-0250	250	350	1,2	
VFEL-0260	260	360	1,2	
VFEL-0280	280	380	1,2	
VFEL-0300	300	400	1,2	

Sia nella versione leggera che pesante il cilindro è magnetico, completo di regolatori di flusso e Carter di Protezione.

Su richiesta fine corsa magnetici con costo aggiuntivo.

Su richiesta si eseguono spessori materiali diversi. Il prodotto può essere realizzato in 4 versioni: • bordo anello • bordo manicotto • liscio • flangiato (con aggiunta costo flangia) • a tenuta con feltro con costo aggiuntivo.

In both the light and heavy version the cylinder is magnetic, complete with flow valve and Protective Casing.

On request magnetic endstop and protective casing with a cost supplement.

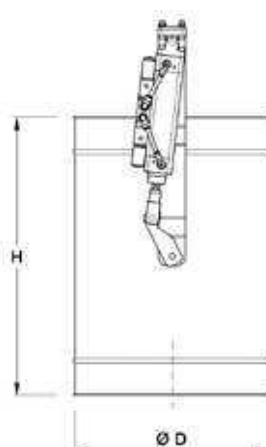
On request other thicknesses and materials are available. The product can be produced in 4 different versions: • ring edge • sleeve edge • smooth • flanged (with flange cost supplement) • with felt seal with a cost supplement.

VALVOLA FARFALLA ELETTROPNEUMATICA



BUTTERFLY VALVE ELECTRO-PNEUMATIC

COMPONENTI PER L'ASPIRAZIONE / ASPIRATION COMPONENTS



SERIE PESANTE

Cod. Art.	ØD [mm]	H [mm]	Sp./Thk [mm]	Prezzo €
VFEP-0200	200	300	1,0	
VFEP-0220	220	320	1,0	
VFEP-0240	240	340	1,0	
VFEP-0250	250	350	1,0	
VFEP-0260	260	360	1,0	
VFEP-0280	280	380	1,0	
VFEP-0300	300	400	1,0	
VFEP-0320	320	420	1,0	
VFEP-0340	340	440	1,0	
VFEP-0350	350	450	1,0	
VFEP-0360	360	460	1,0	
VFEP-0380	380	480	1,0	
VFEP-0400	400	500	1,0	
VFEP-0420	420	520	1,0	
VFEP-0440	440	540	1,0	
VFEP-0450	450	550	1,0	
VFEP-0460	460	560	1,0	
VFEP-0480	480	580	1,0	
VFEP-0500	500	600	1,0	
VFEP-0520	520	620	1,0	
VFEP-0540	540	640	1,0	
VFEP-0550	550	650	1,0	
VFEP-0560	560	660	1,0	
VFEP-0580	580	680	1,0	
VFEP-0600	600	700	1,0	

Cod. Art.	ØD [mm]	H [mm]	Sp./Thk [mm]	Prezzo €
VFEP-0620	620	720	1,0	
VFEP-0640	640	740	1,0	
VFEP-0650	650	750	1,0	
VFEP-0660	660	760	1,0	
VFEP-0680	680	780	1,0	
VFEP-0700	700	800	1,0	
VFEP-0720	720	820	1,2	
VFEP-0740	740	840	1,2	
VFEP-0750	750	850	1,2	
VFEP-0760	760	860	1,2	
VFEP-0780	780	880	1,2	
VFEP-0800	800	900	1,2	
VFEP-0820	820	920	1,2	
VFEP-0840	840	940	1,2	
VFEP-0850	850	950	1,2	
VFEP-0860	860	960	1,2	
VFEP-0880	880	980	1,2	
VFEP-0900	900	1000	1,2	
VFEP-0920	920	1020	1,2	
VFEP-0940	940	1040	1,2	
VFEP-0950	950	1050	1,2	
VFEP-0960	960	1060	1,2	
VFEP-0980	980	1080	1,2	
VFEP-1000	1000	1100	1,2	

Sia nella versione leggera che pesante il cilindro è magnetico, completo di regolatori di flusso e Carter di Protezione.

Su richiesta fine corsa magnetici con costo aggiuntivo.

Su richiesta si eseguono spessori materiali diversi. Il prodotto può essere realizzato in 4 versioni: • bordo anello • bordo manicotto • liscio • flangiato (con aggiunta costo flangia) • a tenuta con feltro con costo aggiuntivo.

In both the light and heavy version the cylinder is magnetic, complete with flow valve and Protective Casing.

On request magnetic endstop and protective casing with a cost supplement.

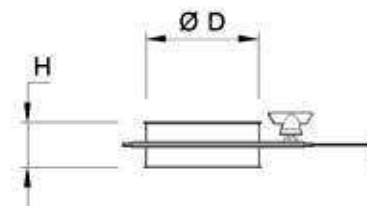
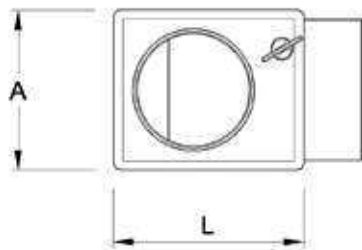
On request other thicknesses and materials are available. The product can be produced in 4 different versions: • ring edge • sleeve edge • smooth • flanged (with flange cost supplement) • with felt seal with a cost supplement.



SERRANDA MANUALE GHIGLIOTTINA

SASH SHUTTER MANUAL

COMPONENTI PER L'ASPIRAZIONE / ASPIRATION COMPONENTS



Cod. Art.	ØD [mm]	L [mm]	A [mm]	H [mm]	Prezzo €
SGML-0080	80	150	120	50	
SGML-0100	100	190	145	50	
SGML-0120	120	210	165	55	
SGML-0140	140	220	180	55	
SGML-0150	150	237	190	55	
SGML-0160	160	245	205	55	
SGML-0180	180	280	220	55	

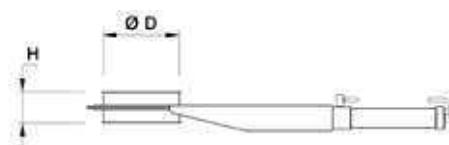
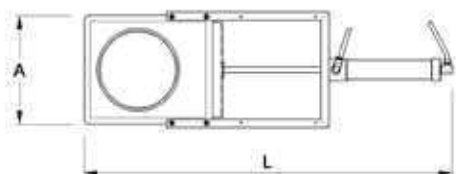
Cod. Art.	ØD [mm]	L [mm]	A [mm]	H [mm]	Prezzo €
SGML-0200	200	310	240	55	
SGML-0220	220	330	260	65	
SGML-0240	240	340	280	65	
SGML-0250	250	362	290	65	
SGML-0260	260	370	300	75	
SGML-0280	280	390	320	75	
SGML-0300	300	410	345	80	

Su richiesta: acciaio inox AISI 304. I prezzi non sono impegnativi e possono essere modificati in ogni momento.

On request: AISI 304 stainless steel. Prices are not binding and may be subject to change at any time.

SERRANDA PNEUMATICA GHIGLIOTTINA

SASH SHUTTER PNEUMATIC



Cod. Art.	ØD [mm]	L [mm]	A [mm]	H [mm]	Prezzo €
SGPL-0080	80	420	120	50	
SGPL-0100	100	490	145	50	
SGPL-0120	120	550	165	55	
SGPL-0140	140	605	180	55	
SGPL-0150	150	615	190	55	
SGPL-0160	160	660	205	55	
SGPL-0180	180	750	220	55	

Cod. Art.	ØD [mm]	L [mm]	A [mm]	H [mm]	Prezzo €
SGPL-0200	200	795	240	55	
SGPL-0220	220	880	260	65	
SGPL-0240	240	930	280	65	
SGPL-0250	250	950	290	65	
SGPL-0260	260	980	300	75	
SGPL-0280	280	1040	320	75	
SGPL-0300	300	1095	345	80	

Su richiesta: acciaio inox AISI 304. I prezzi non sono impegnativi e possono essere modificati in ogni momento.

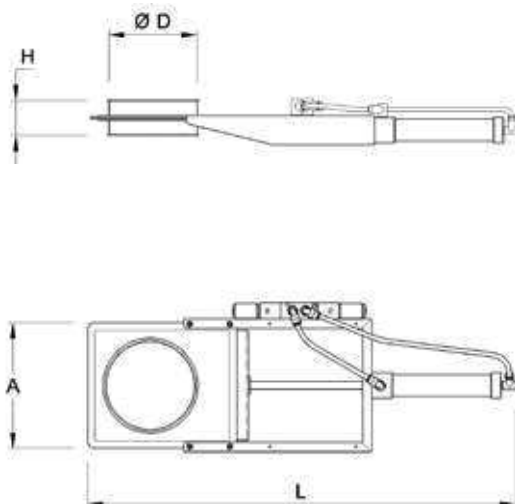
On request: AISI 304 stainless steel. Prices are not binding and may be subject to change at any time.



SERRANDA ELETTROPNEUMATICA A GHIGLIOTTINA

SASH SHUTTER ELECTRO-PNEUMATIC

COMPONENTI PER L'ASPIRAZIONE / ASPIRATION COMPONENTS



Cod. Art.	ØD [mm]	L [mm]	A [mm]	H [mm]	Prezzo €
SGEL-0080	80	420	120	50	
SGEL-0100	100	490	145	50	
SGEL-0120	120	550	165	55	
SGEL-0140	140	605	180	55	
SGEL-0150	150	615	190	55	
SGEL-0160	160	660	205	55	
SGEL-0180	180	750	220	55	

Cod. Art.	ØD [mm]	L [mm]	A [mm]	H [mm]	Prezzo €
SGEL-0200	200	795	240	55	
SGEL-0220	220	880	260	65	
SGEL-0240	240	930	280	65	
SGEL-0250	250	950	290	65	
SGEL-0260	260	980	300	75	
SGEL-0280	280	1040	320	75	
SGEL-0300	300	1095	345	80	

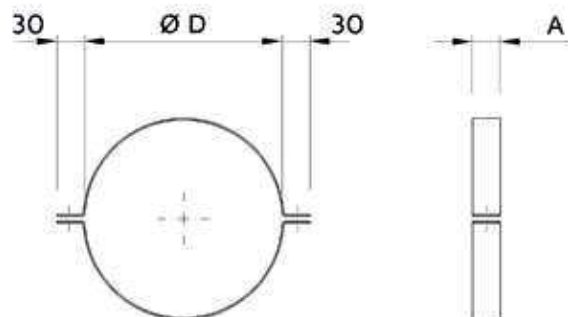
Su richiesta: acciaio inox AISI 304.
Prezzo su richiesta.

*On request: AISI 304 stainless steel.
Price on request.*



SUPPORTO A DUE METÀ

SUPPORT BAND IN TWO PARTS



COMPONENTI PER L'ASPIRAZIONE / ASPIRATION COMPONENTS

Cod. Art.	ØD [mm]	A [mm]	Sp./Thk [mm]	Prezzo €
SPCB-0080	80	20	2,0	
SPCB-0100	100	20	2,0	
SPCB-0120	120	20	2,0	
SPCB-0140	140	20	2,0	
SPCB-0150	150	20	2,0	
SPCB-0160	160	20	2,0	
SPCB-0180	180	20	2,0	
SPCB-0200	200	20	2,0	
SPCB-0220	220	20	2,0	
SPCB-0240	240	20	2,0	
SPCB-0250	250	20	2,0	
SPCB-0260	260	20	2,0	
SPCB-0280	280	20	2,0	
SPCB-0300	300	20	2,0	
SPCB-0320	320	30	3,0	
SPCB-0340	340	30	3,0	
SPCB-0350	350	30	3,0	
SPCB-0360	360	30	3,0	
SPCB-0380	380	30	3,0	
SPCB-0400	400	30	3,0	
SPCB-0420	420	30	3,0	
SPCB-0440	440	30	3,0	
SPCB-0450	450	30	3,0	
SPCB-0460	460	30	3,0	
SPCB-0480	480	30	3,0	
SPCB-0500	500	50	3,0	
SPCB-0520	520	50	3,0	
SPCB-0540	540	50	3,0	

Cod. Art.	ØD [mm]	A [mm]	Sp./Thk [mm]	Prezzo €
SPCB-0550	550	50	3,0	
SPCB-0560	560	50	3,0	
SPCB-0580	580	50	3,0	
SPCB-0600	600	50	3,0	
SPCB-0620	620	50	3,0	
SPCB-0640	640	50	3,0	
SPCB-0650	650	50	3,0	
SPCB-0660	660	50	3,0	
SPCB-0680	680	50	3,0	
SPCB-0700	700	50	3,0	
SPCB-0720	720	50	3,0	
SPCB-0740	740	50	3,0	
SPCB-0750	750	50	3,0	
SPCB-0760	760	50	3,0	
SPCB-0780	780	50	3,0	
SPCB-0800	800	80	3,0	
SPCB-0820	820	80	3,0	
SPCB-0840	840	80	3,0	
SPCB-0850	850	80	3,0	
SPCB-0860	860	80	3,0	
SPCB-0880	880	80	3,0	
SPCB-0900	900	80	3,0	
SPCB-0920	920	80	3,0	
SPCB-0940	940	80	3,0	
SPCB-0950	950	80	3,0	
SPCB-0960	960	80	3,0	
SPCB-0980	980	80	3,0	
SPCB-1000	1000	80	3,0	

Su richiesta si eseguono spessori e materiali diversi.
I prezzi indicati comprendono la bulloneria.

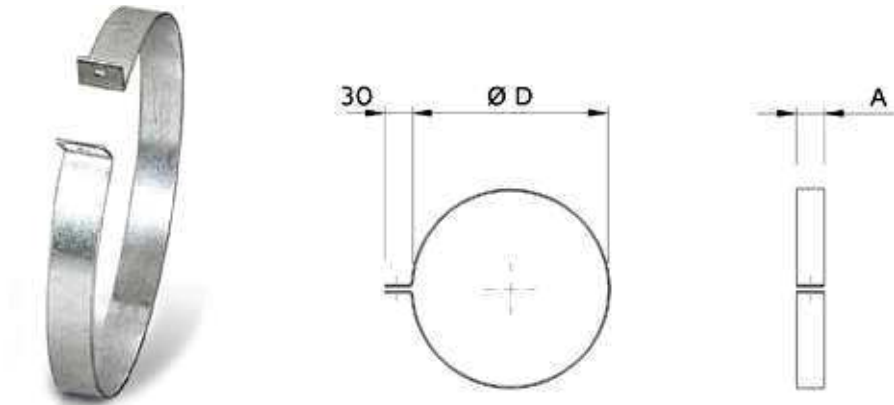
*On request other thicknesses and materials are available.
The quoted prices include nuts and bolts.*



SUPPORTO INTERO

SUPPORT BAND

COMPONENTI PER L'ASPIRAZIONE / ASPIRATION COMPONENTS



Cod. Art.	ØD [mm]	A [mm]	Sp./Thk [mm]	Prezzo €
SPIN-0080	80	20	2,0	
SPIN-0100	100	20	2,0	
SPIN-0120	120	20	2,0	
SPIN-0140	140	20	2,0	
SPIN-0150	150	20	2,0	
SPIN-0160	160	20	2,0	
SPIN-0180	180	20	2,0	
SPIN-0200	200	20	2,0	
SPIN-0220	220	20	2,0	
SPIN-0240	240	20	2,0	
SPIN-0250	250	20	2,0	
SPIN-0260	260	20	2,0	
SPIN-0280	280	20	2,0	
SPIN-0300	300	20	2,0	
SPIN-0320	320	30	3,0	
SPIN-0340	340	30	3,0	
SPIN-0350	350	30	3,0	
SPIN-0360	360	30	3,0	
SPIN-0380	380	30	3,0	
SPIN-0400	400	30	3,0	
SPIN-0420	420	30	3,0	
SPIN-0440	440	30	3,0	
SPIN-0450	450	30	3,0	
SPIN-0460	460	30	3,0	
SPIN-0480	480	30	3,0	
SPIN-0500	500	50	3,0	
SPIN-0520	520	50	3,0	
SPIN-0540	540	50	3,0	

Cod. Art.	ØD [mm]	A [mm]	Sp./Thk [mm]	Prezzo €
SPIN-0550	550	50	3,0	
SPIN-0560	560	50	3,0	
SPIN-0580	580	50	3,0	
SPIN-0600	600	50	3,0	
SPIN-0620	620	50	3,0	
SPIN-0640	640	50	3,0	
SPIN-0650	650	50	3,0	
SPIN-0660	660	50	3,0	
SPIN-0680	680	50	3,0	
SPIN-0700	700	50	3,0	
SPIN-0720	720	50	3,0	
SPIN-0740	740	50	3,0	
SPIN-0750	750	50	3,0	
SPIN-0760	760	50	3,0	
SPIN-0780	780	50	3,0	
SPIN-0800	800	80	3,0	
SPIN-0820	820	80	3,0	
SPIN-0840	840	80	3,0	
SPIN-0850	850	80	3,0	
SPIN-0860	860	80	3,0	
SPIN-0880	880	80	3,0	
SPIN-0900	900	80	3,0	
SPIN-0920	920	80	3,0	
SPIN-0940	940	80	3,0	
SPIN-0950	950	80	3,0	
SPIN-0960	960	80	3,0	
SPIN-0980	980	80	3,0	
SPIN-1000	1000	80	3,0	

Su richiesta si eseguono spessori e materiali diversi.

I prezzi indicati non comprendono la bulloneria che viene fornita su richiesta.

On request other thicknesses and materials are available.

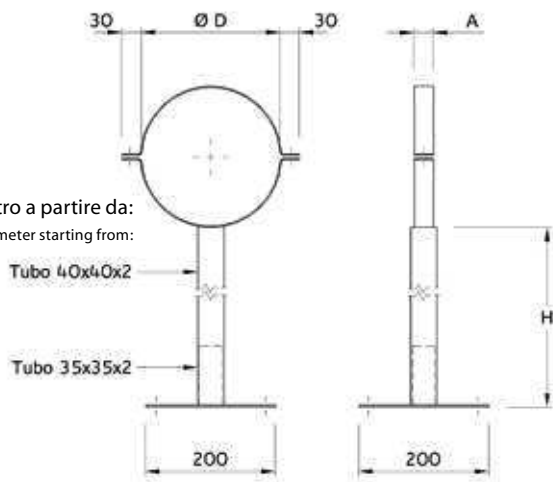
The quoted prices do not include nuts and bolts which are supplied on request.



SUPPORTO CON STAFFA

SUPPORT BAND WITH BRACKET

Tubolare in base al diametro a partire da:
Tubular according to the diameter starting from:



COMPONENTI PER L'ASPIRAZIONE / ASPIRATION COMPONENTS

Cod. Art.	ØD [mm]	A [mm]	H [mm]	Sp./Thk [mm]	Prezzo €
-	80	20	-	2,0	
-	100	20	-	2,0	
-	120	20	-	2,0	
-	140	20	-	2,0	
-	150	20	-	2,0	
-	160	20	-	2,0	
-	180	20	-	2,0	
-	200	20	-	2,0	
-	220	20	-	2,0	
-	240	20	-	2,0	
-	250	20	-	2,0	
-	260	20	-	2,0	
-	280	20	-	2,0	
-	300	20	-	2,0	
-	320	30	-	3,0	
-	340	30	-	3,0	
-	350	30	-	3,0	
-	360	30	-	3,0	
-	380	30	-	3,0	
-	400	30	-	3,0	
-	420	30	-	3,0	
-	440	30	-	3,0	
-	450	30	-	3,0	
-	460	30	-	3,0	
-	480	30	-	3,0	
-	500	30	-	3,0	
-	520	50	-	3,0	
-	540	50	-	3,0	

Cod. Art.	ØD [mm]	A [mm]	H [mm]	Sp./Thk [mm]	Prezzo €
-	550	50	-	3,0	
-	560	50	-	3,0	
-	580	50	-	3,0	
-	600	50	-	3,0	
-	620	50	-	3,0	
-	640	50	-	3,0	
-	650	50	-	3,0	
-	660	50	-	3,0	
-	680	50	-	3,0	
-	700	50	-	3,0	
-	720	100	-	5,0	
-	740	100	-	5,0	
-	750	100	-	5,0	
-	760	100	-	5,0	
-	780	100	-	5,0	
-	800	100	-	5,0	
-	820	100	-	5,0	
-	840	100	-	5,0	
-	850	100	-	5,0	
-	860	100	-	5,0	
-	880	100	-	5,0	
-	900	100	-	5,0	
-	920	100	-	5,0	
-	940	100	-	5,0	
-	950	100	-	5,0	
-	960	100	-	5,0	
-	980	100	-	5,0	
-	1000	100	-	5,0	

Su richiesta si eseguono spessori e materiali diversi.
I prezzi vengono determinati dalle misure richieste.

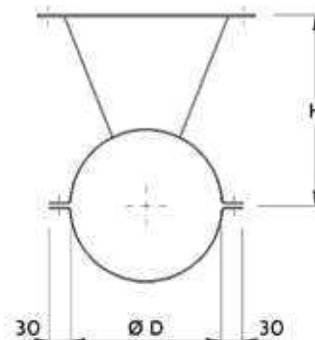
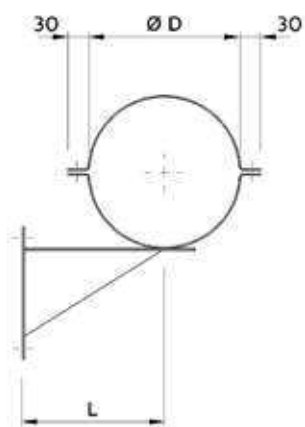
*On request other thicknesses and materials are available.
The prices are calculated according to the requested size.*



SUPPORTO CON MENSOLA

SUPPORT BAND WITH BRACKET

COMPONENTI PER L'ASPIRAZIONE / ASPIRATION COMPONENTS



Cod. Art.	ØD [mm]	L [mm]	H [mm]	Prezzo €
-	80	-	-	
-	100	-	-	
-	120	-	-	
-	140	-	-	
-	150	-	-	
-	160	-	-	
-	180	-	-	
-	200	-	-	
-	220	-	-	
-	240	-	-	
-	250	-	-	
-	260	-	-	
-	280	-	-	
-	300	-	-	
-	320	-	-	
-	340	-	-	
-	350	-	-	
-	360	-	-	
-	380	-	-	
-	400	-	-	
-	420	-	-	
-	440	-	-	
-	450	-	-	
-	460	-	-	
-	480	-	-	
-	500	-	-	
-	520	-	-	
-	540	-	-	

Cod. Art.	ØD [mm]	L [mm]	H [mm]	Prezzo €
-	550	-	-	
-	560	-	-	
-	580	-	-	
-	600	-	-	
-	620	-	-	
-	640	-	-	
-	650	-	-	
-	660	-	-	
-	680	-	-	
-	700	-	-	
-	720	-	-	
-	740	-	-	
-	750	-	-	
-	760	-	-	
-	780	-	-	
-	800	-	-	
-	820	-	-	
-	840	-	-	
-	850	-	-	
-	860	-	-	
-	880	-	-	
-	900	-	-	
-	920	-	-	
-	940	-	-	
-	950	-	-	
-	960	-	-	
-	980	-	-	
-	1000	-	-	

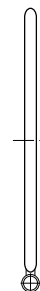
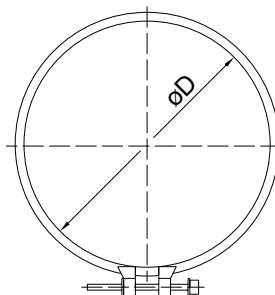
Su richiesta si eseguono spessori e materiali diversi.
I prezzi vengono determinati dalle misure richieste.

*On request other thicknesses and materials are available.
The prices are calculated according to the requested size.*



ANELLO DI GIUNZIONE

CONNECTION RING



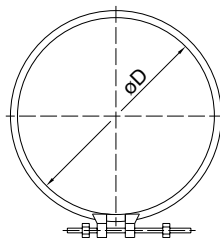
Cod. Art.	ØD [mm]	Prezzo €
ANLO-0080	80	
ANLO-0100	100	
ANLO-0120	120	
ANLO-0140	140	

Cod. Art.	ØD [mm]	Prezzo €
ANLO-0150	150	
ANLO-0160	160	
ANLO-0180	180	
ANLO-0200	200	

COMPONENTI PER L'ASPIRAZIONE / ASPIRATION COMPONENTS

COLLARINO DI GIUNZIONE

CONNECTION SMALL CLAMP



Cod. Art.	ØD [mm]	Prezzo €
CLNO-0120	120	
CLNO-0150	150	
CLNO-0160	160	
CLNO-0180	180	

Cod. Art.	ØD [mm]	Prezzo €
CLNO-0200	200	
CLNO-0220	220	
CLNO-0240	240	
CLNO-0250	250	

Sono completi di vite. A richiesta si possono avere in acciaio AISI misure intermedie. I prezzi non sono impegnativi e possono essere modificati in ogni momento.

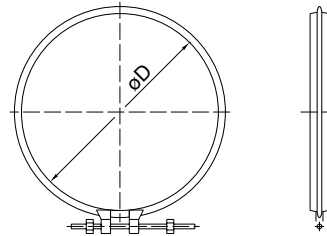
Complete with screws. On request, intermediate sizes in AISI steel are available. Prices are not binding and may be subject to change at any time.



COLLARE DI GIUNZIONE

CONNECTION CLAMP

COMPONENTI PER L'ASPIRAZIONE / ASPIRATION COMPONENTS



Cod. Art.	$\varnothing D$ [mm]	Prezzo €
CLRE-0200	200	
CLRE-0220	220	
CLRE-0240	240	
CLRE-0250	250	
CLRE-0260	260	
CLRE-0280	280	
CLRE-0300	300	
CLRE-0320	320	
CLRE-0340	340	
CLRE-0350	350	
CLRE-0360	360	
CLRE-0380	380	
CLRE-0400	400	
CLRE-0420	420	
CLRE-0440	440	
CLRE-0450	450	
CLRE-0460	460	
CLRE-0480	480	
CLRE-0500	500	
CLRE-0520	520	
CLRE-0540	540	
CLRE-0550	550	
CLRE-0560	560	
CLRE-0580	580	
CLRE-0600	600	

Cod. Art.	$\varnothing D$ [mm]	Prezzo €
CLRE-0620	620	
CLRE-0640	640	
CLRE-0650	650	
CLRE-0660	660	
CLRE-0680	680	
CLRE-0700	700	
CLRE-0720	720	
CLRE-0740	740	
CLRE-0750	750	
CLRE-0760	760	
CLRE-0780	780	
CLRE-0800	800	
CLRE-0820	820	
CLRE-0840	840	
CLRE-0850	850	
CLRE-0860	860	
CLRE-0880	880	
CLRE-0900	900	
CLRE-0920	920	
CLRE-0940	940	
CLRE-0950	950	
CLRE-0960	960	
CLRE-0980	980	
CLRE-1000	1000	

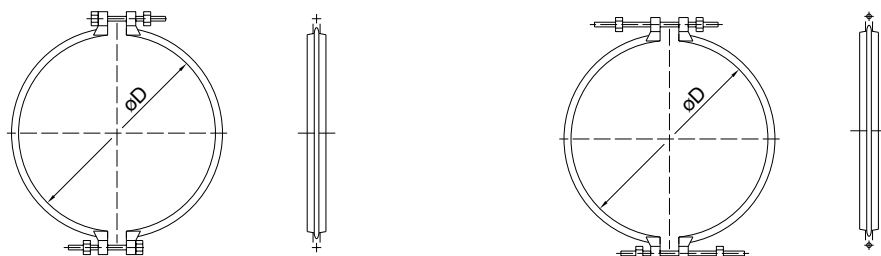
Sono completi di barra filettata e dado. A richiesta si possono avere in acciaio AISI misure intermedie. I prezzi non sono impegnativi e possono essere modificati in ogni momento.

Complete with threaded bar and nut. On request, intermediate sizes in AISI steel are available.
Prices are not binding and may be subject to change at any time.



COLLARE BICOMPONENTE

CONNECTION CLAMP IN TWO PARTS



COMPONENTI PER L'ASPIRAZIONE / ASPIRATION COMPONENTS

Cod. Art.	ØD [mm]	Prezzo €
CLBI-0080	80	
CLBI-0100	100	
CLBI-0120	120	
CLBI-0140	140	
CLBI-0150	150	
CLBI-0160	160	
CLBI-0180	180	
CLBI-0200	200	
CLBI-0220	220	
CLBI-0240	240	
CLBI-0250	250	
CLBI-0260	260	
CLBI-0280	280	
CLBI-0300	300	
CLBI-0320	320	
CLBI-0340	340	

Cod. Art.	ØD [mm]	Prezzo €
CLBI-0350	350	
CLBI-0360	360	
CLBI-0380	380	
CLBI-0400	400	
CLBI-0420	420	
CLBI-0440	440	
CLBI-0450	450	
CLBI-0460	460	
CLBI-0480	480	
CLBI-0500	500	
CLBI-0550	550	
CLBI-0600	600	
CLBI-0650	650	
CLBI-0700	700	
CLBI-0750	750	

Sono completi di vite e dado. A richiesta si possono avere in acciaio AISI misure intermedie.
I prezzi non sono impegnativi e possono essere modificati in ogni momento.

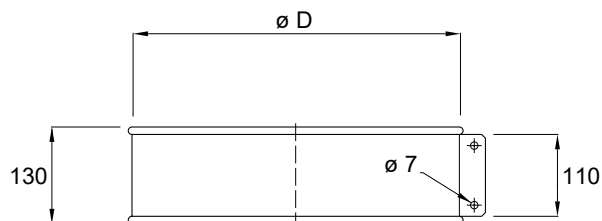
Complete with screws and nut. On request, intermediate sizes in AISI steel are available. Prices are not binding and may be subject to change at any time.



FASCIA DI GIUNZIONE

SLEEVE

COMPONENTI PER L'ASPIRAZIONE / ASPIRATION COMPONENTS



Cod. Art.	ØD [mm]	Sp./Thk [mm]	Prezzo €
FSGI-0080	80	0,6	
FSGI-0100	100	0,6	
FSGI-0120	120	0,6	
FSGI-0140	140	0,6	
FSGI-0150	150	0,6	
FSGI-0160	160	0,6	
FSGI-0180	180	0,6	
FSGI-0200	200	0,6	
FSGI-0220	220	0,6	
FSGI-0240	240	0,6	
FSGI-0250	250	0,6	
FSGI-0260	260	0,6	
FSGI-0280	280	0,6	
FSGI-0300	300	0,6	
FSGI-0320	320	0,8	
FSGI-0340	340	0,8	
FSGI-0350	350	0,8	
FSGI-0360	360	0,8	
FSGI-0380	380	0,8	
FSGI-0400	400	0,8	
FSGI-0420	420	0,8	
FSGI-0440	440	0,8	
FSGI-0450	450	0,8	
FSGI-0460	460	0,8	
FSGI-0480	480	0,8	
FSGI-0500	500	0,8	
FSGI-0520	520	1,00	
FSGI-0540	540	1,00	

Cod. Art.	ØD [mm]	Sp./Thk [mm]	Prezzo €
FSGI-0550	550	1,00	
FSGI-0560	560	1,00	
FSGI-0580	580	1,00	
FSGI-0600	600	1,00	
FSGI-0620	620	1,00	
FSGI-0640	640	1,00	
FSGI-0650	650	1,00	
FSGI-0660	660	1,00	
FSGI-0680	680	1,00	
FSGI-0700	700	1,00	
FSGI-0720	720	1,00	
FSGI-0740	740	1,00	
FSGI-0750	750	1,00	
FSGI-0760	760	1,00	
FSGI-0780	780	1,00	
FSGI-0800	800	1,00	
FSGI-0820	820	1,00	
FSGI-0840	840	1,00	
FSGI-0850	850	1,00	
FSGI-0860	860	1,00	
FSGI-0880	880	1,00	
FSGI-0900	900	1,00	
FSGI-0920	920	1,00	
FSGI-0940	940	1,00	
FSGI-0950	950	1,00	
FSGI-0960	960	1,00	
FSGI-0980	980	1,00	
FSGI-1000	1000	1,00	

Su richiesta si eseguono spessori e materiali diversi.

I prezzi indicati non comprendono la bulloneria che viene fornita su richiesta.

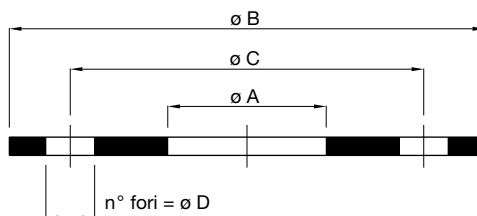
On request other thicknesses and materials are available.

The quoted prices do not include nuts and bolts which are supplied on request.



FLANGE IN PIATTO

FLANGE PLATE



COMPONENTI PER L'ASPIRAZIONE / ASPIRATION COMPONENTS

ACCIAIO FE 360 GREZZO (SP. MM 5 - SP. MM 6)

Cod. Art.	ØA [mm]	ØB [mm]	ØC [mm]	ØD fori	N° fori [mm]	Prezzo €
FLCR-0080	80	140	110	10	4	
FLCR-0100	100	160	130	10	4	
FLCR-0120	120	180	150	10	4	
FLCR-0140	140	200	170	10	4	
FLCR-0150	150	210	180	10	4	
FLCR-0160	160	220	190	10	4	
FLCR-0180	180	240	210	10	6	
FLCR-0200	200	270	235	10	6	
FLCR-0220	220	290	255	10	6	
FLCR-0240	240	310	275	10	6	
FLCR-0250	250	320	285	10	6	
FLCR-0260	260	330	295	10	6	
FLCR-0280	280	350	315	10	6	
FLCR-0300	300	370	335	10	6	
FLCR-0320	320	390	355	10	8	
FLCR-0340	340	410	375	10	8	
FLCR-0350	350	420	385	10	8	
FLCR-0360	360	430	395	10	8	
FLCR-0380	380	450	415	10	8	
FLCR-0400	400	470	435	10	8	
FLCR-0420	420	490	455	10	10	
FLCR-0440	440	510	475	10	10	
FLCR-0450	450	520	485	10	10	
FLCR-0460	460	530	495	10	10	
FLCR-0480	480	550	515	10	10	
FLCR-0500	500	570	535	10	10	
FLCR-0520	520	600	560	10	12	
FLCR-0540	540	620	580	10	12	

Cod. Art.	ØA [mm]	ØB [mm]	ØC [mm]	ØD fori	N° fori [mm]	Prezzo €
FLCR-0550	550	630	590	10	12	
FLCR-0560	560	640	600	10	12	
FLCR-0580	580	660	620	10	12	
FLCR-0600	600	680	640	12	12	
FLCR-0620	620	700	660	12	14	
FLCR-0640	640	720	680	12	14	
FLCR-0650	650	730	690	12	14	
FLCR-0660	660	740	700	12	14	
FLCR-0680	680	760	720	12	14	
FLCR-0700	700	780	740	12	14	
FLCR-0720	720	800	760	12	16	
FLCR-0740	740	820	780	12	16	
FLCR-0750	750	830	790	12	16	
FLCR-0760	760	840	800	12	16	
FLCR-0780	780	860	820	12	16	
FLCR-0800	800	880	840	12	16	
FLCR-0820	820	900	860	12	18	
FLCR-0840	840	920	880	12	18	
FLCR-0850	850	930	890	12	18	
FLCR-0860	860	940	900	12	18	
FLCR-0880	880	960	920	12	18	
FLCR-0900	900	1000	950	12	18	
FLCR-0920	920	1020	970	12	20	
FLCR-0940	940	1040	990	12	20	
FLCR-0950	950	1050	1000	12	20	
FLCR-0960	960	1060	1010	12	20	
FLCR-0980	980	1080	1030	12	20	
FLCR-1000	1000	1100	1050	12	20	

Su richiesta si eseguono spessori e materiali diversi. Finiture: • zincatura a caldo • verniciatura, con costo aggiuntivo. I prezzi indicati non comprendono la bulloneria che viene fornita su richiesta.

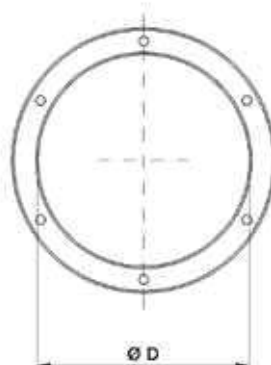
On request other thicknesses and materials are available. Finishes: • hot galvanised • painted, with a cost supplement. The quoted prices do not include nuts and bolts which are supplied on request.



FLANGE STAMPATE

PRESSED FLANGE

COMPONENTI PER L'ASPIRAZIONE / ASPIRATION COMPONENTS



Cod. Art.	ØA [mm]	ØB [mm]	ØC [mm]	ØD fori	N° fori	Prezzo €
FLST-0080	80	-	-	-	-	-
FLST-0100	100	-	-	-	-	-
FLST-0120	120	-	-	-	-	-
FLST-0140	140	-	-	-	-	-
FLST-0150	150	-	-	-	-	-
FLST-0160	160	-	-	-	-	-
FLST-0180	180	-	-	-	-	-
FLST-0200	200	-	-	-	-	-
FLST-0220	220	-	-	-	-	-
FLST-0240	240	-	-	-	-	-
FLST-0250	250	-	-	-	-	-
FLST-0260	260	-	-	-	-	-
FLST-0280	280	-	-	-	-	-

Cod. Art.	ØA [mm]	ØB [mm]	ØC [mm]	ØD fori	N° fori	Prezzo €
FLST-0300	300	-	-	-	-	-
FLST-0320	320	-	-	-	-	-
FLST-0350	350	-	-	-	-	-
FLST-0380	380	-	-	-	-	-
FLST-0400	400	-	-	-	-	-
FLST-0420	420	-	-	-	-	-
FLST-0450	450	-	-	-	-	-
FLST-0480	480	-	-	-	-	-
FLST-0500	500	-	-	-	-	-
FLST-0520	520	-	-	-	-	-
FLST-0550	550	-	-	-	-	-
FLST-0580	580	-	-	-	-	-
FLST-0600	600	-	-	-	-	-

Su richiesta possono essere fornite in acciaio INOX AISI 304. I prezzi indicati non comprendono la bulloneria che viene fornita su richiesta. I prezzi non sono impegnativi e possono essere modificati in ogni momento.

On request they are available in AISI 304 stainless steel. The quoted prices do not include nuts and bolts which are supplied on request. Prices are not binding and may be subject to change at any time.



TUBO FLESSIBILE

HOSE

COMPONENTI PER L'ASPIRAZIONE / ASPIRATION COMPONENTS



PU/L



OREGON



ALIMENTARE

PU/L

Cod. Art.	ØD [mm]	Tipo	mt	Prezzo €
TFPU-0080	80	PU/L	-	
TFPU-0100	100	PU/L	-	
TFPU-0120	120	PU/L	-	
TFPU-0140	140	PU/L	-	
TFPU-0150	150	PU/L	-	
TFPU-0160	160	PU/L	-	

Cod. Art.	ØD [mm]	Tipo	mt	Prezzo €
TFPU-0180	180	PU/L	-	
TFPU-0200	200	PU/L	-	
TFPU-0225	225	PU/L	-	
TFPU-0250	250	PU/L	-	
TFPU-0300	300	PU/L	-	

OREGON

Cod. Art.	ØD [mm]	Tipo	mt	Prezzo €
TFOR-0080	80	OREGON	-	
TFOR-0100	100	OREGON	-	
TFOR-0120	120	OREGON	-	
TFOR-0140	140	OREGON	-	
TFOR-0150	150	OREGON	-	

Cod. Art.	ØD [mm]	Tipo	mt	Prezzo €
TFOR-0160	160	OREGON	-	
TFOR-0180	180	OREGON	-	
TFOR-0200	200	OREGON	-	
TFOR-0250	250	OREGON	-	
TFOR-0300	300	OREGON	-	

ALIMENTARE

Cod. Art.	ØD [mm]	Tipo	Prezzo €
TFPA-0080	80	ALIMENTARE	
TFPA-0100	100	ALIMENTARE	
TFPA-0120	120	ALIMENTARE	

Cod. Art.	ØD [mm]	Tipo	Prezzo €
TFPA-0150	150	ALIMENTARE	
TFPA-0180	180	ALIMENTARE	
TFPA-0200	200	ALIMENTARE	

Prezzo a richiesta.

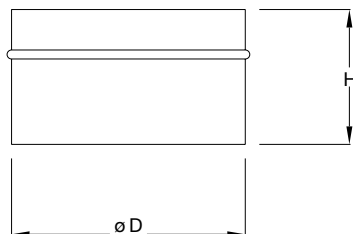
Price on request.



RACCORDO PER TUBO FLESSIBILE

CONNECTION FOR HOSE

COMPONENTI PER L'ASPIRAZIONE / ASPIRATION COMPONENTS



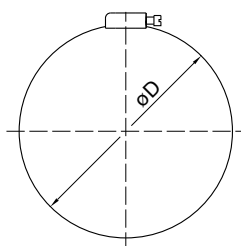
Cod. Art.	$\varnothing D$ [mm]	H [mm]	Sp./Thk [mm]	Prezzo €
RCTF-0080	80	100	1,0	
RCTF-0100	100	100	1,0	
RCTF-0120	120	100	1,0	
RCTF-0140	140	100	1,0	
RCTF-0150	150	100	1,0	
RCTF-0160	160	100	1,0	

Cod. Art.	$\varnothing D$ [mm]	H [mm]	Sp./Thk [mm]	Prezzo €
RCTF-0180	180	100	1,0	
RCTF-0200	200	100	1,0	
RCTF-0220	220	100	1,0	
RCTF-0250	250	100	1,0	
RCTF-0300	300	100	1,0	

Su richiesta si eseguono materiali diversi. Il prodotto può essere realizzato in 3 versioni: • bordo anello • bordo manicotto • liscio.
On request other materials are available. The product can be produced in 3 versions: • ring edge • sleeve edge • smooth.

FASCETTE

CLAMP FOR HOSE



Cod. Art.	$\varnothing D$ [mm]	Sp. [mm]	Prezzo €
FSTF-0080	80	inox 0,6	
FSTF-0100	100	inox 0,6	
FSTF-0120	120	inox 0,6	
FSTF-0140	140	inox 0,6	
FSTF-0150	150	inox 0,6	
FSTF-0160	160	inox 0,6	
FSTF-0180	180	inox 0,6	

Cod. Art.	$\varnothing D$ [mm]	Sp. [mm]	Prezzo €
FSTF-0200	200	inox 0,6	
FSTF-0220	220	inox 0,6	
FSTF-0240	240	inox 0,6	
FSTF-0250	250	inox 0,6	
FSTF-0260	260	inox 0,6	
FSTF-0280	280	inox 0,6	
FSTF-0300	300	inox 0,6	

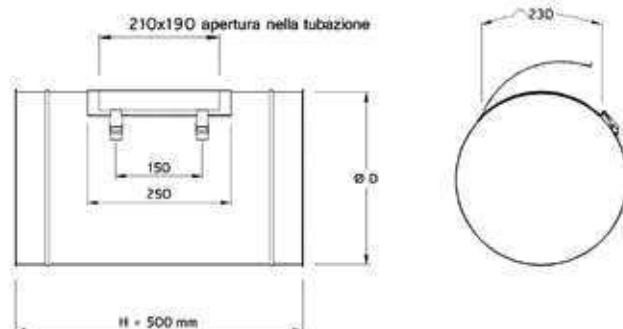
Su richiesta diametri diversi.

On request other diameters are available.



TUBO ISPEZIONE PULIZIA CONDOTTI

CLEANING SPOUT WITH DOOR



COMPONENTI PER L'ASPIRAZIONE / ASPIRATION COMPONENTS

Cod. Art.	ØD [mm]	H [mm]	Sp./Thk [mm]	Prezzo €
TIPC-0080	80	500	0,8	
TIPC-0100	100	500	0,8	
TIPC-0120	120	500	0,8	
TIPC-0140	140	500	0,8	
TIPC-0150	150	500	0,8	
TIPC-0160	160	500	0,8	
TIPC-0180	180	500	0,8	
TIPC-0200	200	500	0,8	
TIPC-0220	220	500	0,8	
TIPC-0240	240	500	0,8	
TIPC-0250	250	500	0,8	
TIPC-0260	260	500	0,8	
TIPC-0280	280	500	0,8	
TIPC-0300	300	500	0,8	
TIPC-0320	320	500	0,8	
TIPC-0340	340	500	0,8	
TIPC-0350	350	500	1,0	
TIPC-0360	360	500	1,0	
TIPC-0380	380	500	1,0	
TIPC-0400	400	500	1,0	
TIPC-0420	420	500	1,0	
TIPC-0440	440	500	1,0	
TIPC-0450	450	500	1,0	
TIPC-0460	460	500	1,0	
TIPC-0480	480	500	1,0	
TIPC-0500	500	500	1,0	
TIPC-0520	520	500	1,0	
TIPC-0540	540	500	1,0	

Cod. Art.	ØD [mm]	H [mm]	Sp./Thk [mm]	Prezzo €
TIPC-0550	550	500	1,0	
TIPC-0560	560	500	1,0	
TIPC-0580	580	500	1,0	
TIPC-0600	600	500	1,0	
TIPC-0620	620	500	1,0	
TIPC-0640	640	500	1,0	
TIPC-0650	650	500	1,0	
TIPC-0660	660	500	1,0	
TIPC-0680	680	500	1,0	
TIPC-0700	700	500	1,0	
TIPC-0720	720	500	1,0	
TIPC-0740	740	500	1,0	
TIPC-0750	750	500	1,0	
TIPC-0760	760	500	1,0	
TIPC-0780	780	500	1,0	
TIPC-0800	800	500	1,0	
TIPC-0820	820	500	1,0	
TIPC-0840	840	500	1,0	
TIPC-0850	850	500	1,0	
TIPC-0860	860	500	1,0	
TIPC-0880	880	500	1,0	
TIPC-0900	900	500	1,0	
TIPC-0920	920	500	1,0	
TIPC-0940	940	500	1,0	
TIPC-0950	950	500	1,0	
TIPC-0960	960	500	1,0	
TIPC-0980	980	500	1,0	
TIPC-1000	1000	500	1,0	

Su richiesta si eseguono diametri, materiali e spessori diversi.

I componenti possono essere realizzati in quattro versioni: • bordo anello • bordo manicotto • bordo liscio • flangiato (con aggiunta costo flangia).

On request other diameters, materials and thicknesses are available.

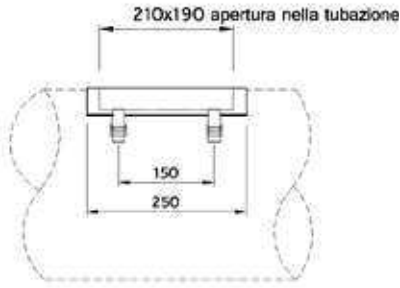
The components are available in four versions: • ring edge • sleeve edge • smooth edge • flanged (with flange cost supplement).



SPORTELLO DI ISPEZIONE

SPOUC SPOUT FOR AIR CONTROL

COMPONENTI PER L'ASPIRAZIONE / ASPIRATION COMPONENTS



Cod. Art.	dal Ø D [mm]	al Ø D [mm]	Sp./Thk [mm]	Misure esterne	Chiusure a leva	Cerniera	Guarnizione	Rivetti	Prezzo €
SPIS0000	120	1000	1,0	210 x 190	2	1	1	4	

Materiale: Acciaio zincato sp. 1,0 mm. Comprensivo di rivetti, guarnizioni e chiusure a leva.
N.b. Specificare il diametro di applicazione.

*Material: 1 mm thick galvanised steel. Including rivets, gaskets and lever locks.
N.B. Specify the application diameter.*

GIUNTO ANTIVIBRANTE

FLEXIBLE SLEEVE CONNECTION

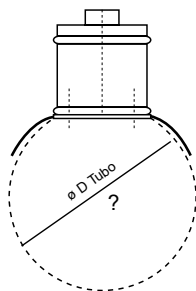


Su richiesta: disponibile in Poliestere PVC o in gomma alimentare bianca. SP 5 mm vulcanizzata.
Tutti i giunti vengono corredati di flange in piatto o in angolare verniciate o zincate.

*On request: available in Polyester PVC or rubber white thickness mm. 5 vulcanized for food.
All flexible sleeve connection are provided with flange plate or angle-bar painted or galvanized.*

PRESA CAMPIONE

SPOUT FOR SIR CONTROL



Disponibile nelle versioni da 1"; 2"; 2 ½"; 3", 4".
N.B. Specificare il diametro di applicazione.

*Available in the versions 1"; 2"; 2 ½"; 3", 4".
N.B. Specify the application diameter.*